

УВАГА! ЗАГАЛЬНІ ПОПЕРЕДЖЕННЯ!



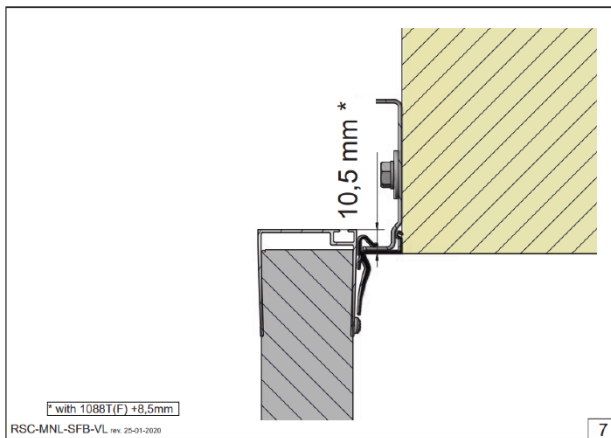
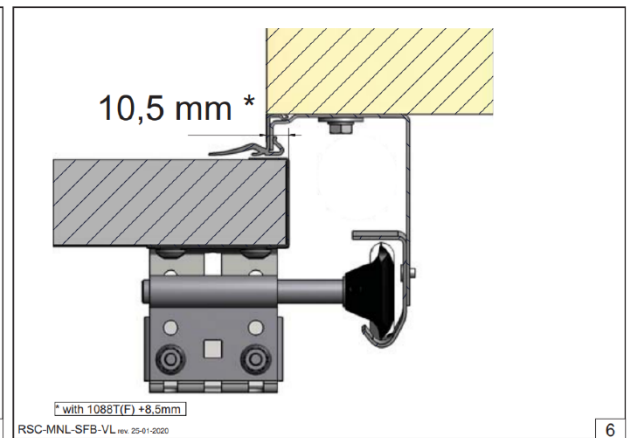
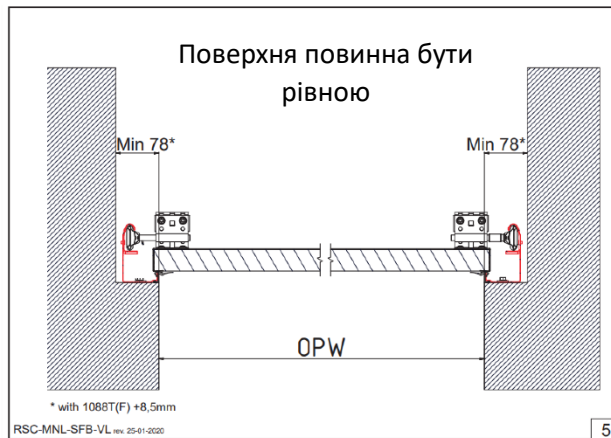
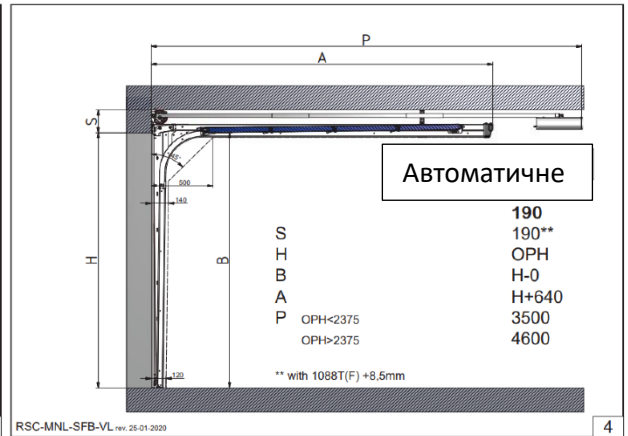
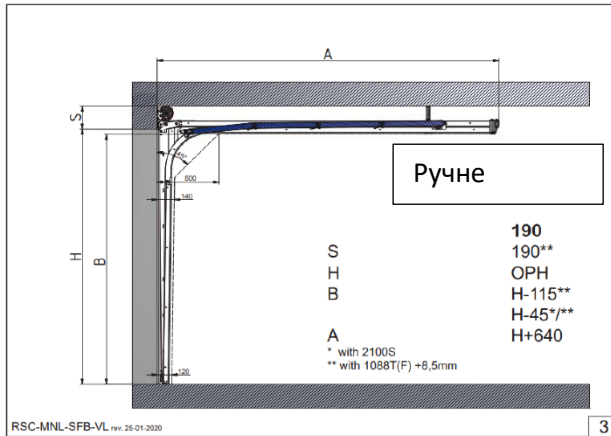
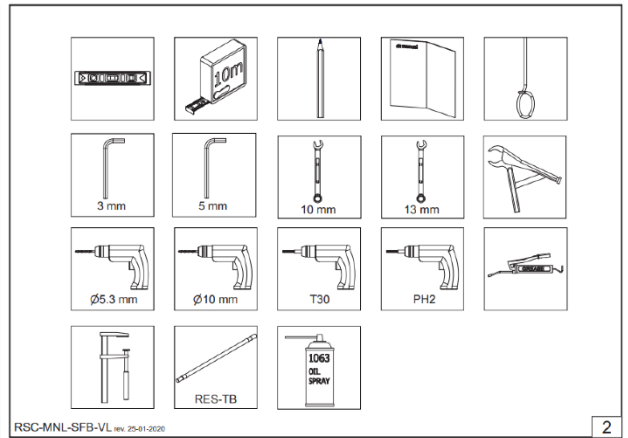
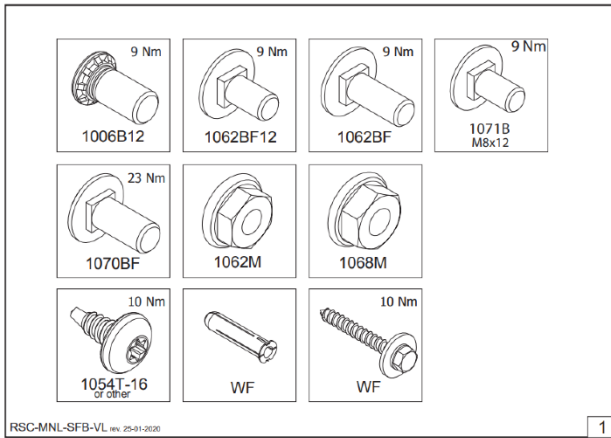
СПЕЦІАЛЬНІ ПОПЕРЕДЖЕННЯ ЩОДО БЕЗПЕКИ. Щоб безпечно встановити, використовувати та обслуговувати ворота, необхідно взяти ряд запобіжних заходів.

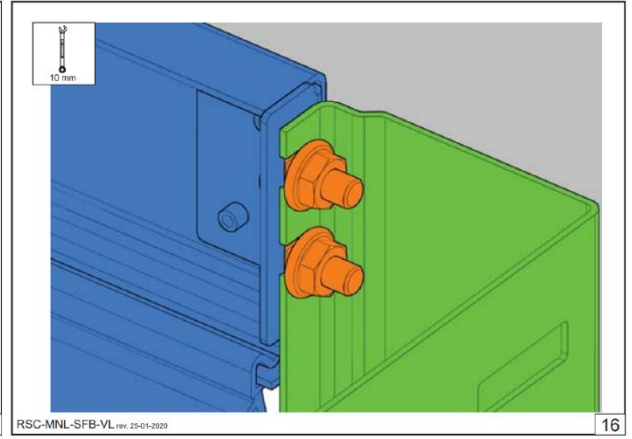
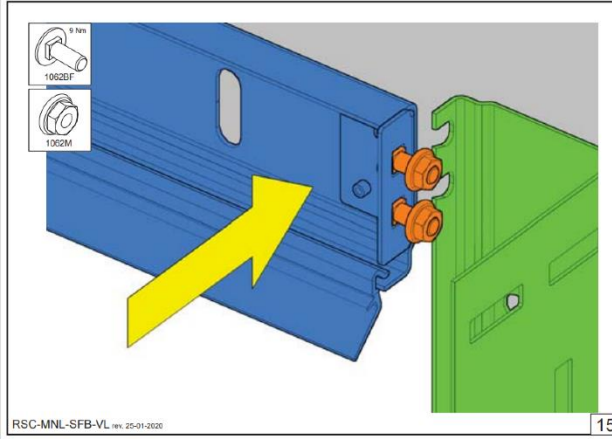
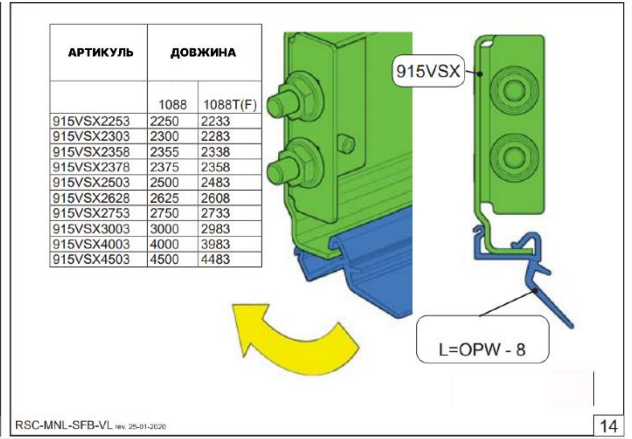
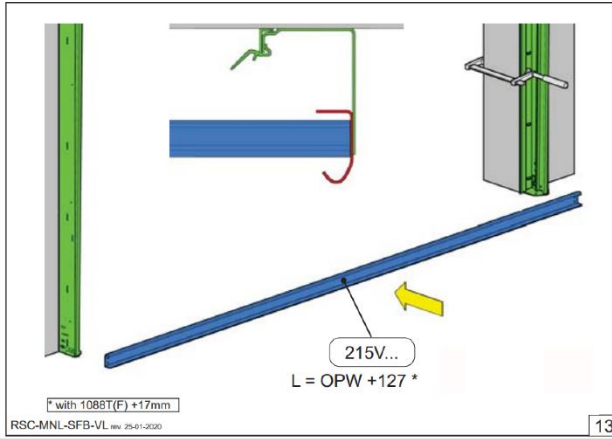
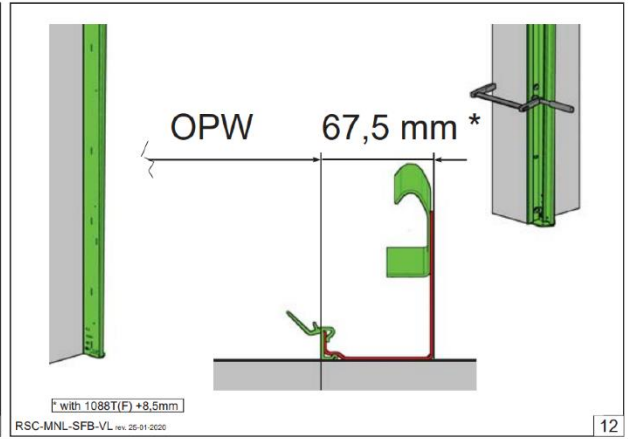
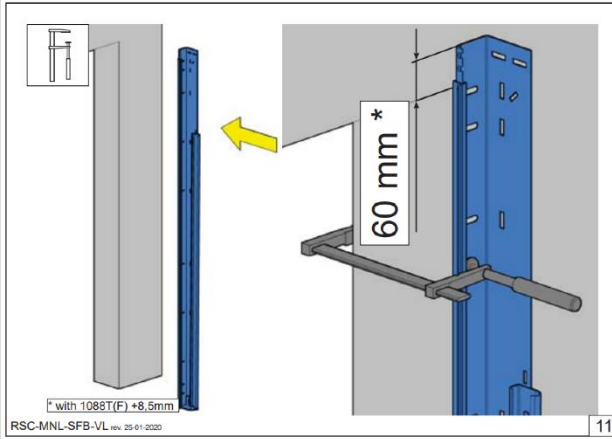
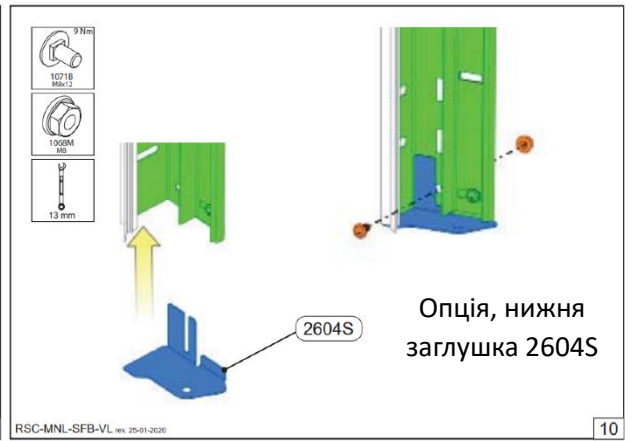
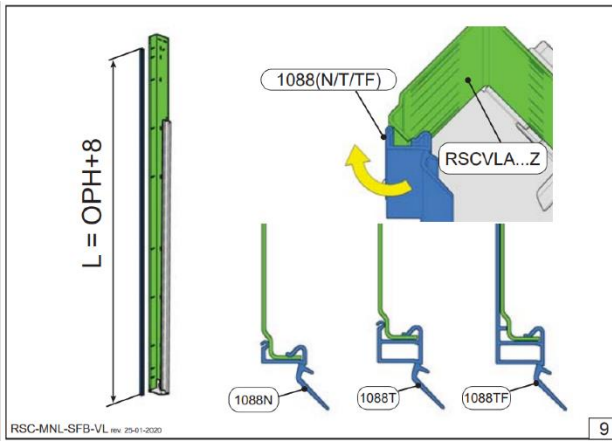
- ✓ Перш ніж почати, уважно прочитайте цю інструкцію! Правильний монтаж секційних воріт є обов'язковим умовою забезпечення високих споживчих властивостей виробу.
- ✓ Монтаж воріт повинен проводити тільки кваліфікований персонал, що знає конструкцію та технологічний процес монтажу воріт, що пройшов навчання та інструктаж з техніки безпеки. При виконанні монтажних робіт слід неухильно виконати чинні національні правила та норми, що стосуються небезпеки робіт.
- ✓ У цій інструкції описано встановлення комплекту фурнітури, панелей гаражних секційних воріт. За потреби обов'язково доповніть цей посібник інструкціями щодо будь-яких додаткових компонентів, не описаних у цьому посібнику.
- ✓ Зміст цієї Інструкції не може бути основою для юридичних претензій. Компанія виробник залишає за собою право на внесення змін і доповнень у конструкцію воріт і настоящу Інструкцію.
- ⚠ Заміна або додавання додаткових компонентів до комплектації може мати негативний вплив на безпеку та гарантію воріт. Крім того, схвалення сервісної експлуатації, яке було надано цій комплектації, буде скасовано, якщо комплектацію змінено або встановлення не виконано відповідно до цього посібника. Відповідальність за це несе монтажна компанія.
- ⚠ Під час натягу пружини прикладаються великі зусилля. Працюйте обережно. Використовуйте належне обладнання. Переконайтеся, що Ви стоїте в стійкому положенні.
- ⚠ Переконайтеся, що споруда (місце монтажу) досить міцна щоб витримати конструкцію воріт. Ця відповідальність належить монтажній компанії!

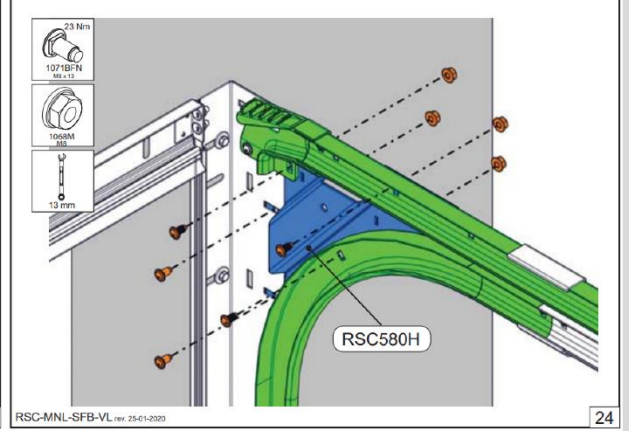
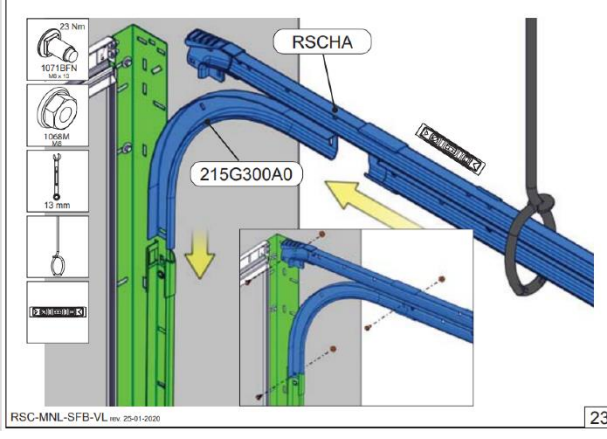
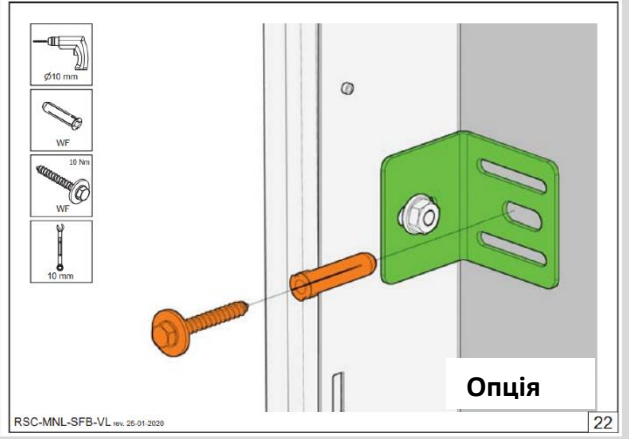
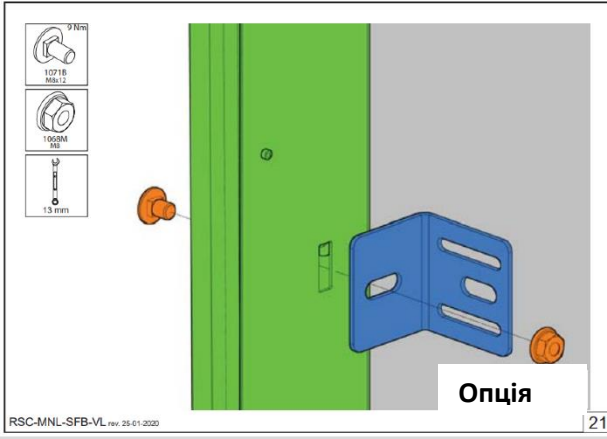
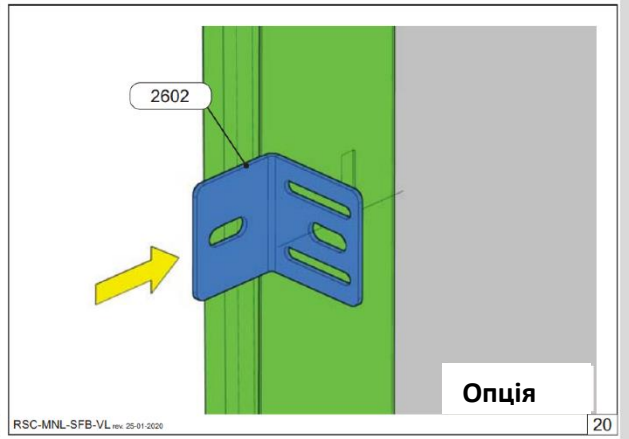
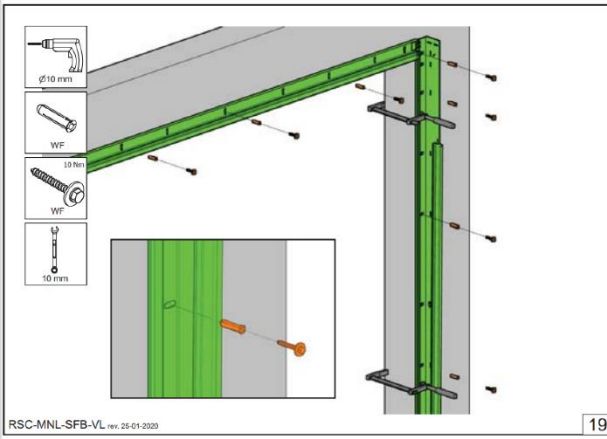
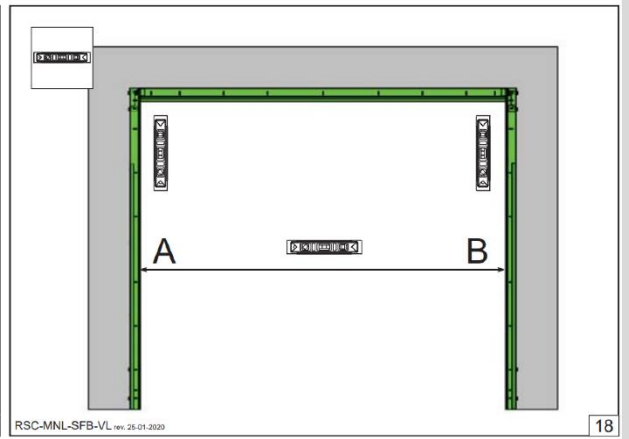
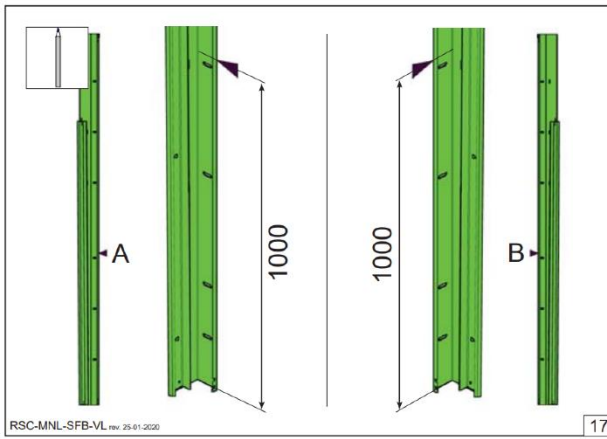
- ⚠ Використовувати матеріали, фурнітуру та інші компоненти **ВИКЛЮЧНО** які є цілими, без ушкоджень та придатними для кріплення воріт до будівлі.
- ⚠ Підйомні ворота з електроприводом не можуть бути обладнані тяговою мотузкою. Переконайтеся, що її було демонтовано, коли ворота з ручним керуванням оснащуються електронним приводом.
- ⚠ Приміщення, закриті воротами з електроприводом, які не можна від'єднати від мережі, і де воротами не можна керувати вручну, повинні бути обладнані прохідними дверима.
- ⚠ Обрізка нижньої частини панелі не допускається. Зусилля, що діють на пристрої розриву тросу та нижні кронштейни, занадто високі. Розрізання панелі послаблює конструкцію воріт у цій критичній точці.

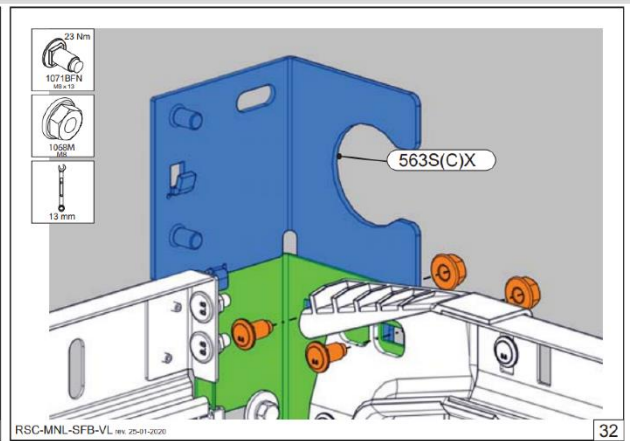
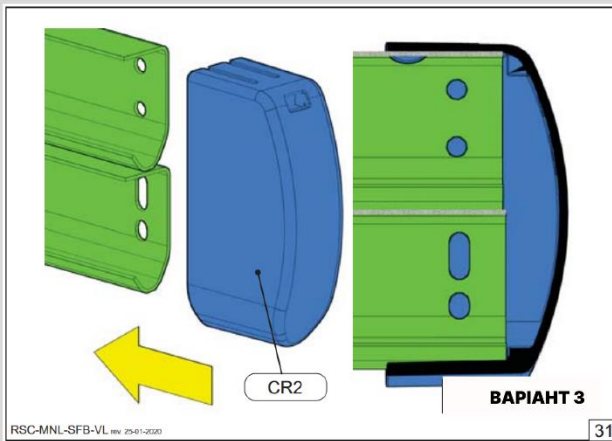
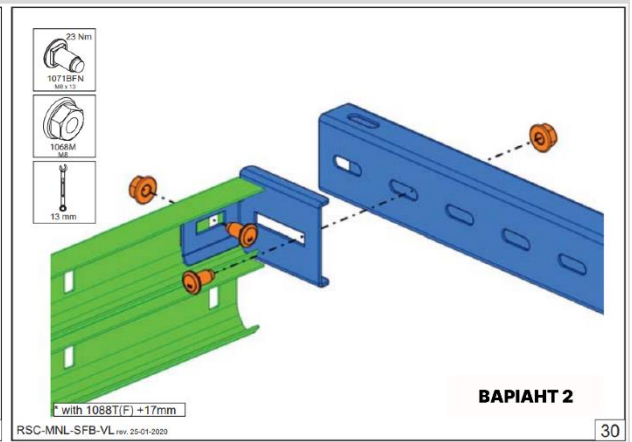
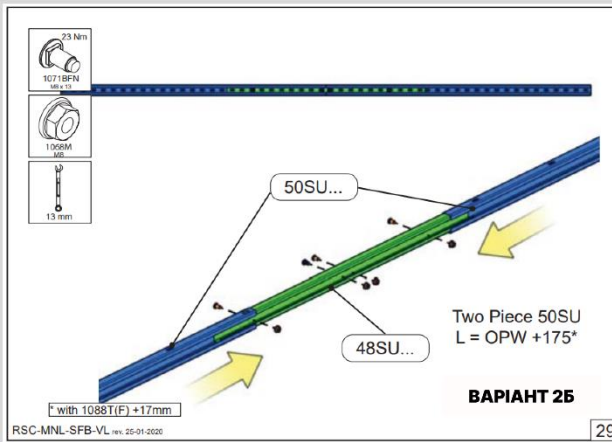
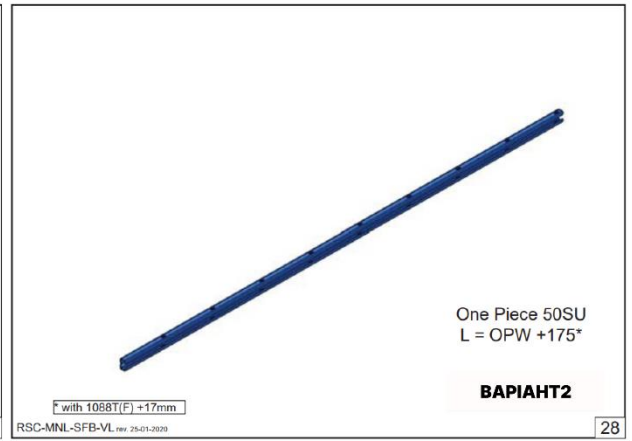
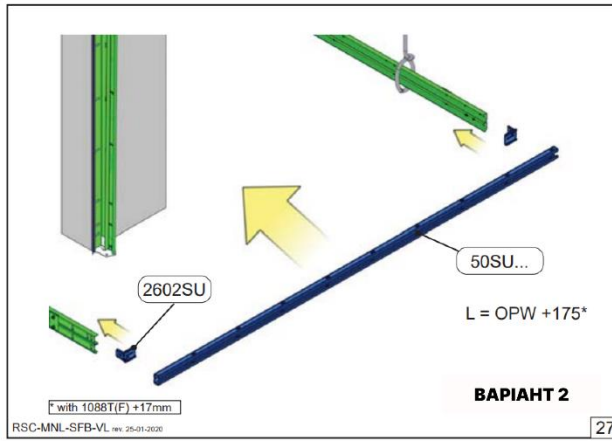
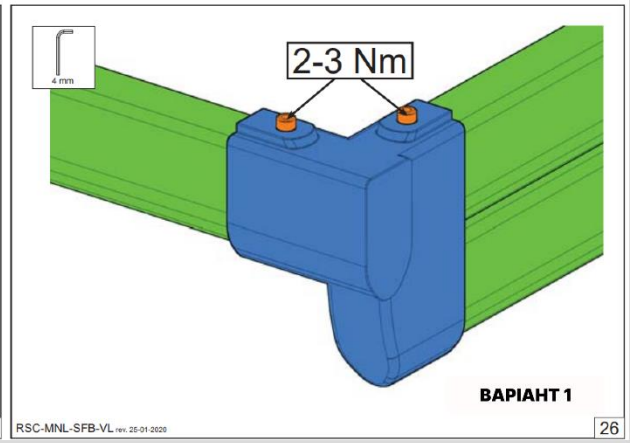
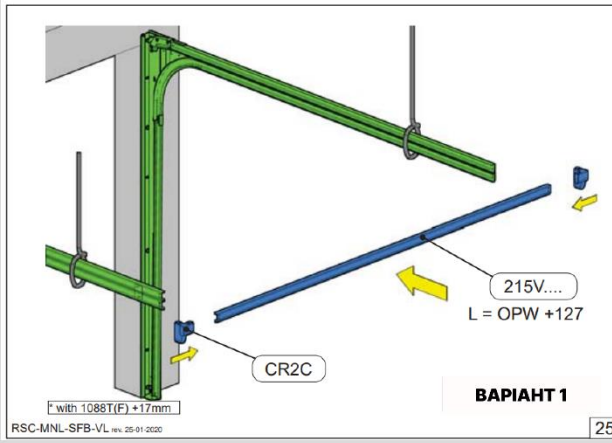
Ці Ворота можна вводити в експлуатацію тільки при дотриманні всіх інструкцій та:

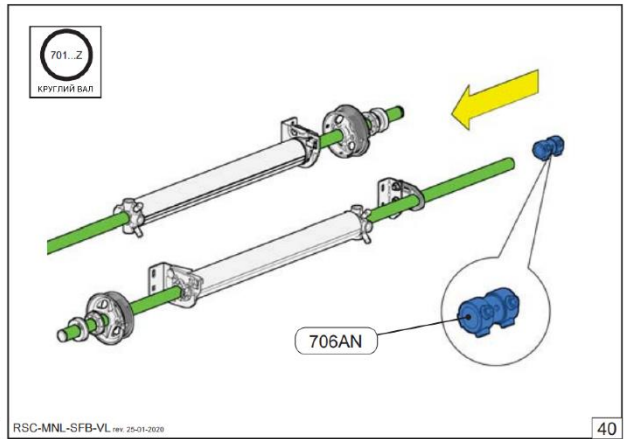
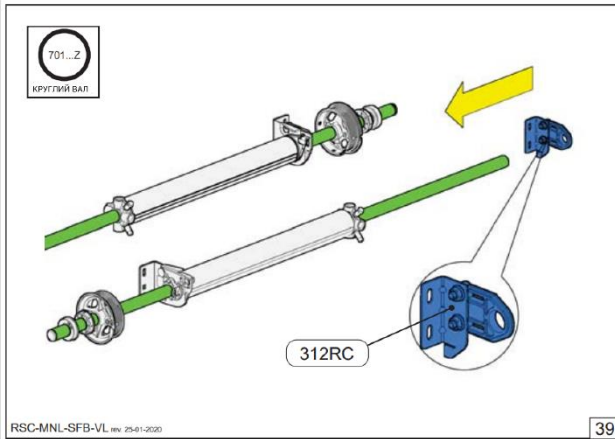
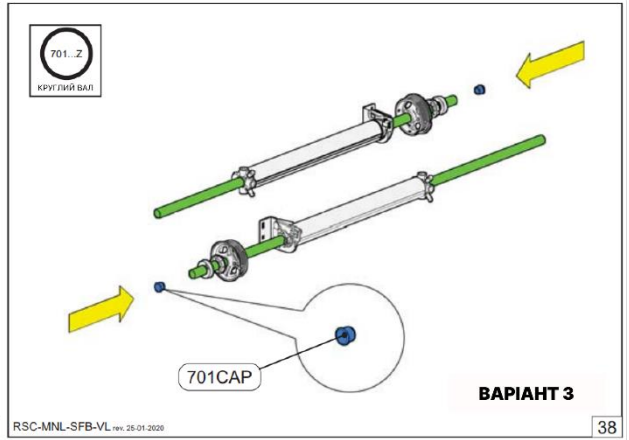
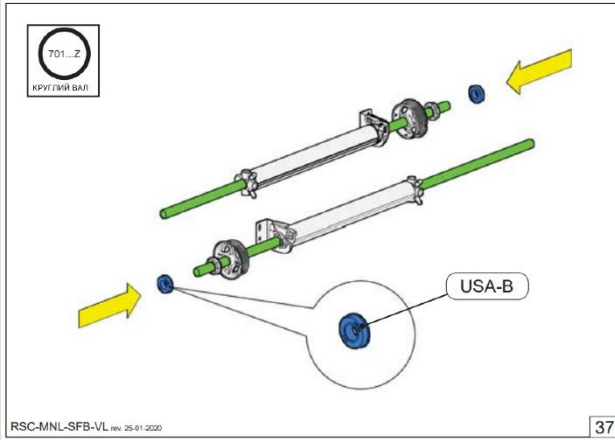
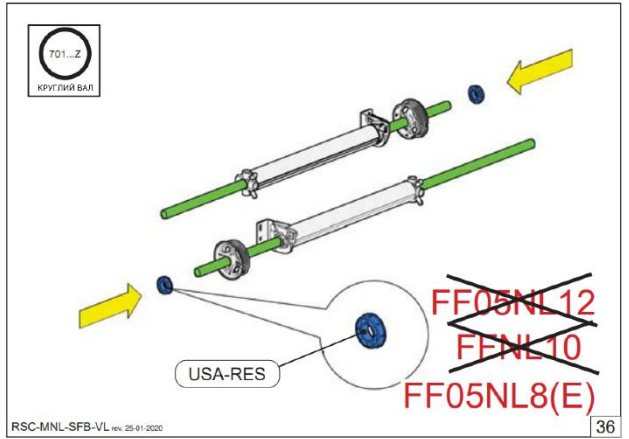
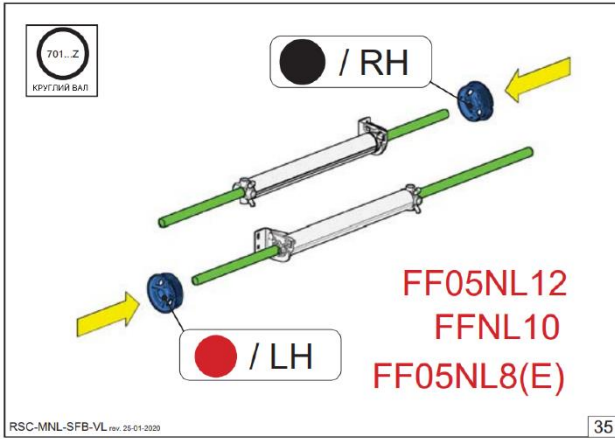
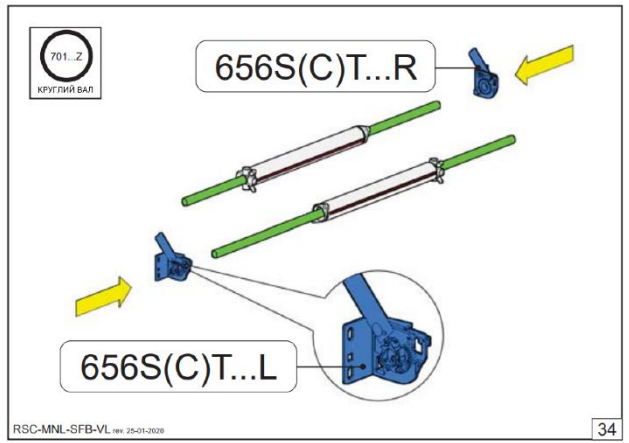
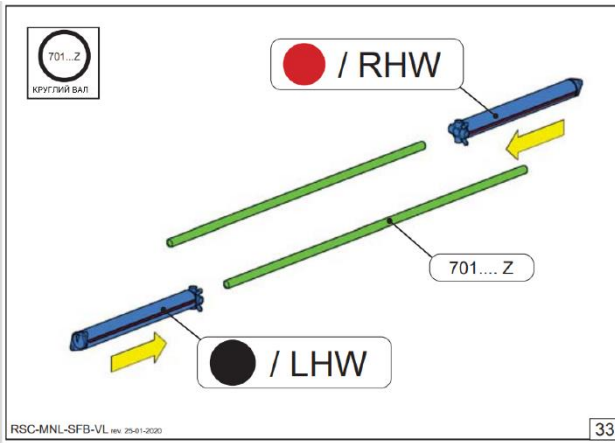
- ✓ Монтажник перевірів комплектацію апаратного забезпечення, панелі та електропривід як схвалену та безпечну для використання.
- ✓ Обов'язково перевірте MAX. пікове навантаження та належне функціонування системи безпеки в поєднанні з електроприводом.
- ✓ Користувач отримав інструкції та демонстрацію правильного використання та функціонування воріт.

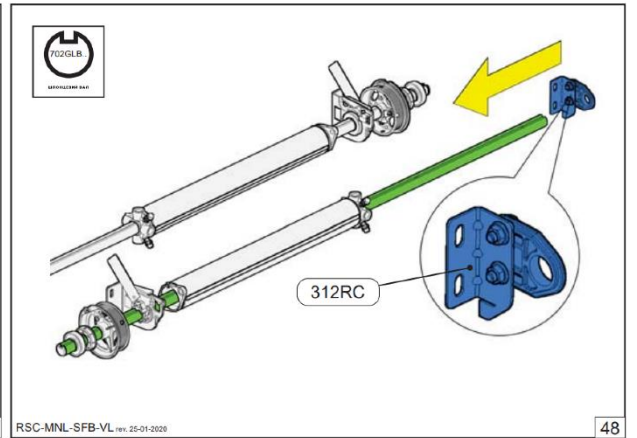
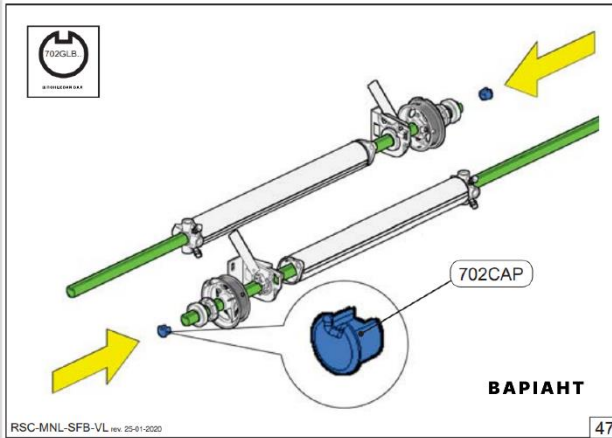
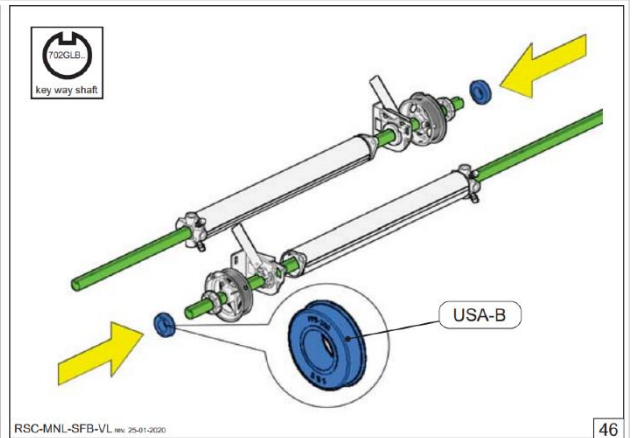
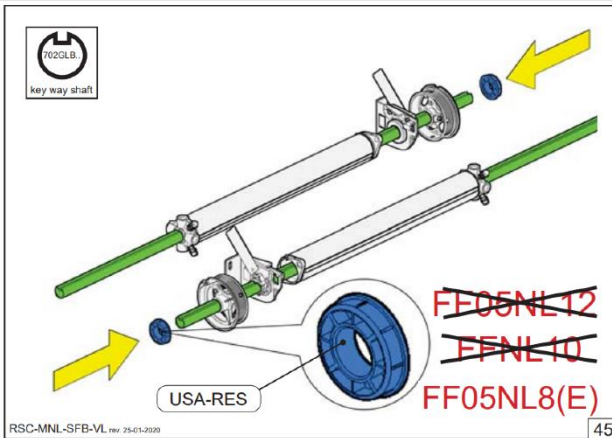
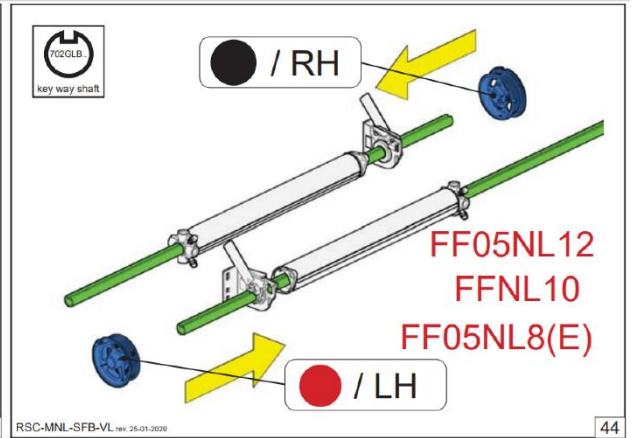
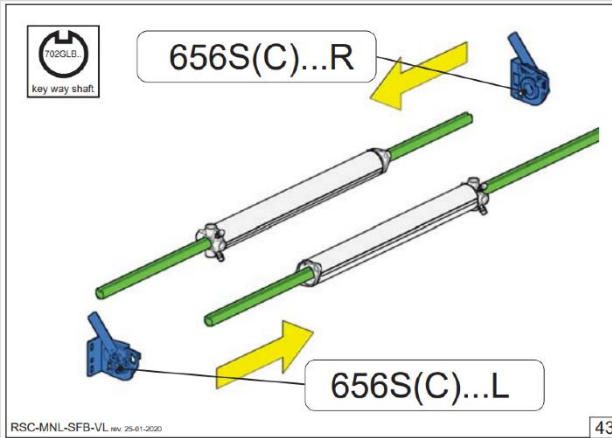
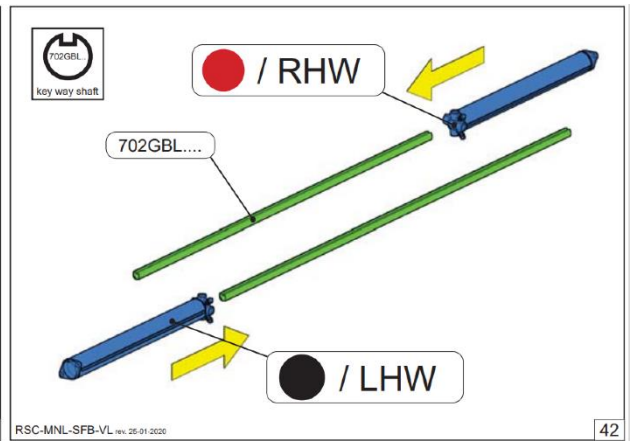
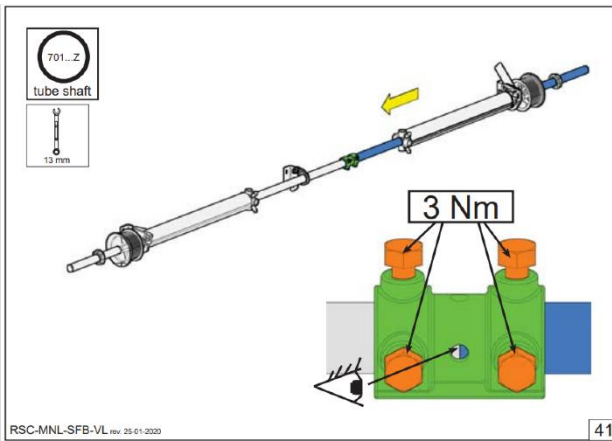


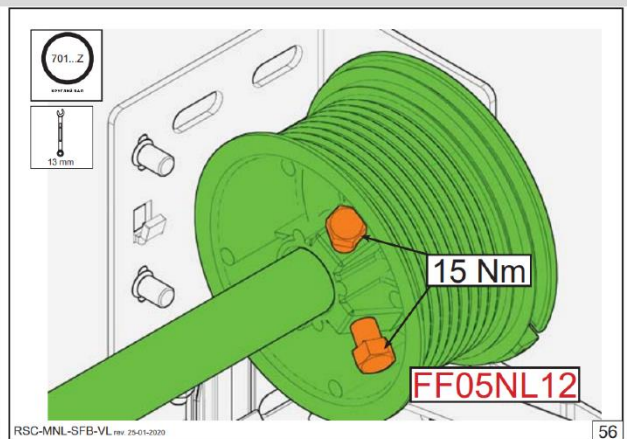
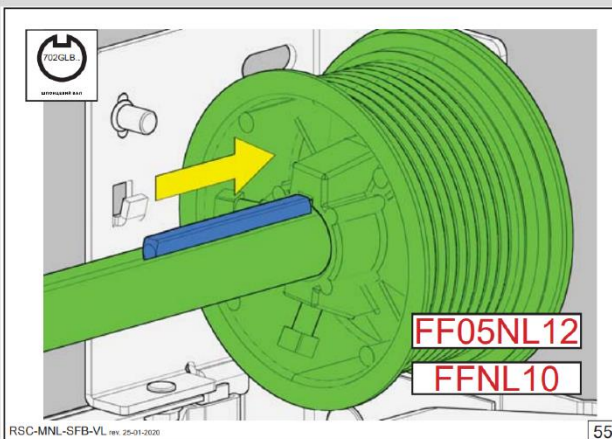
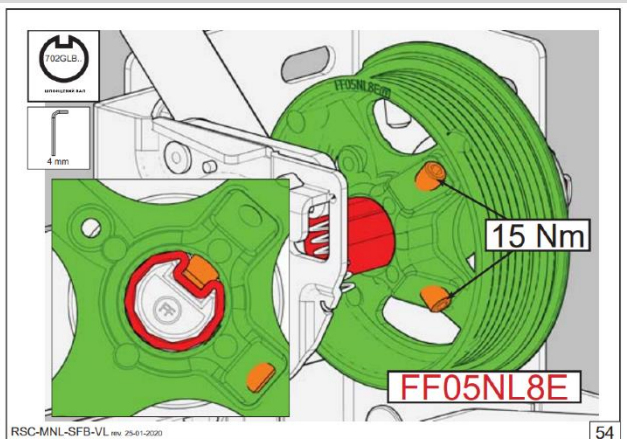
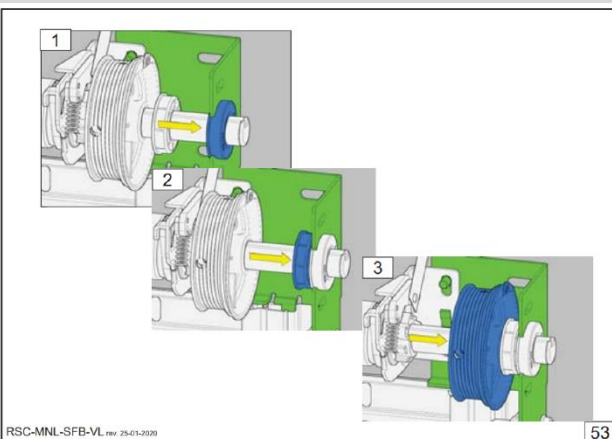
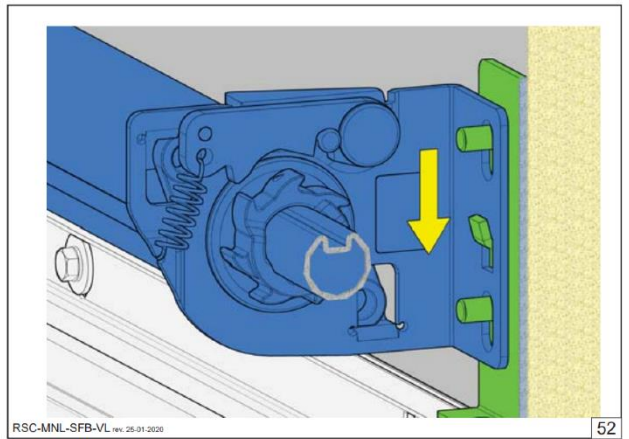
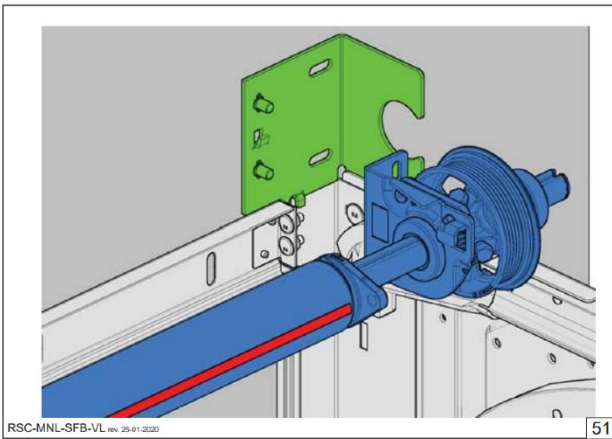
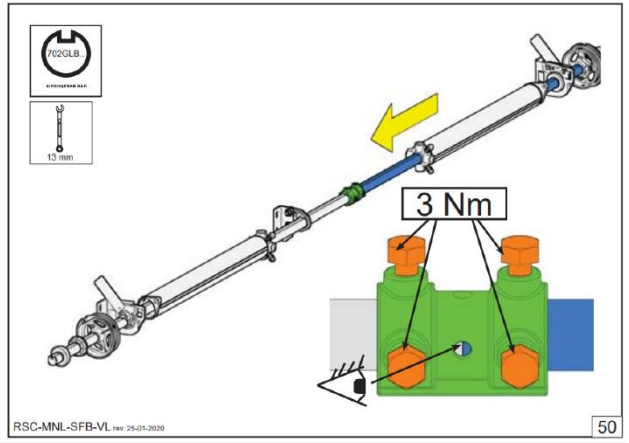
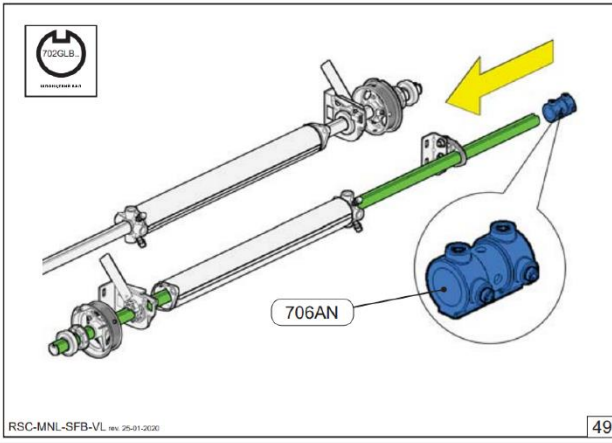


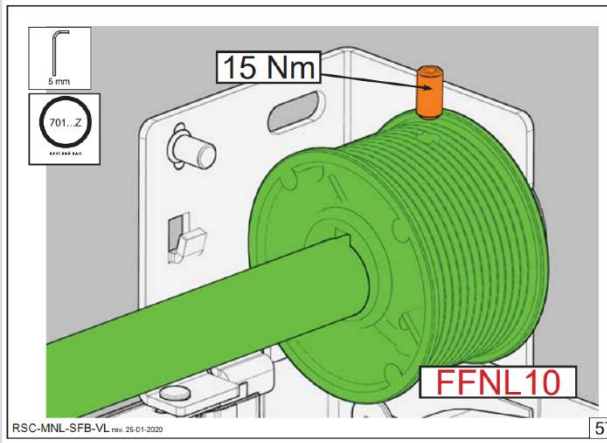






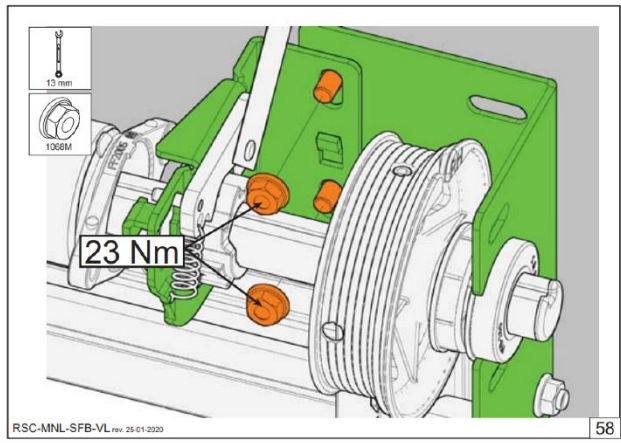






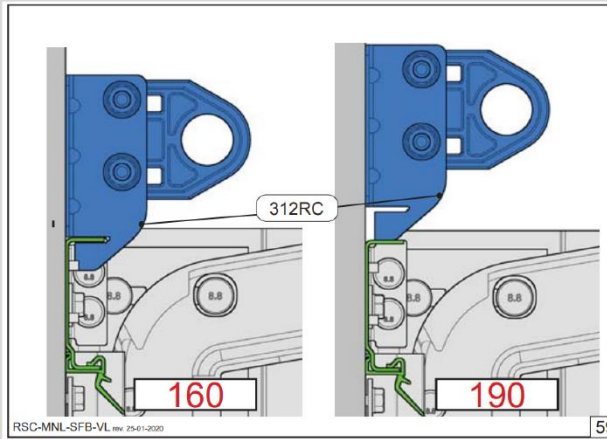
RSC-MNL-SFB-VL rev. 25-01-2020

57



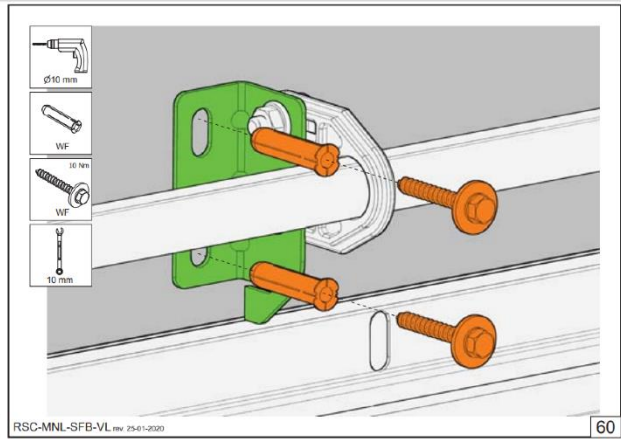
RSC-MNL-SFB-VL rev. 25-01-2020

58



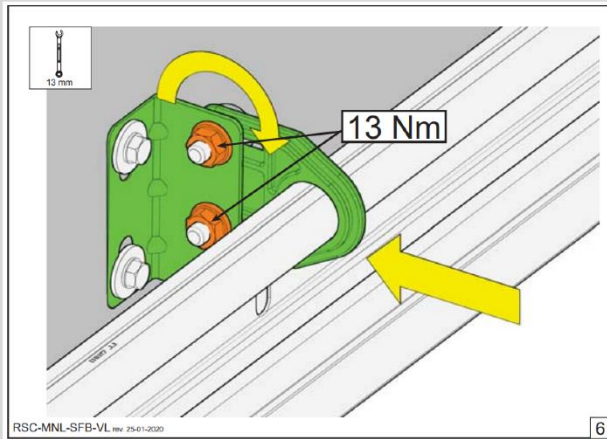
RSC-MNL-SFB-VL rev. 25-01-2020

59



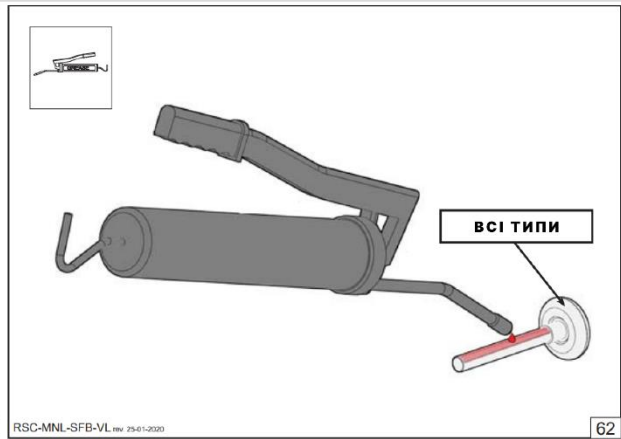
RSC-MNL-SFB-VL rev. 25-01-2020

60



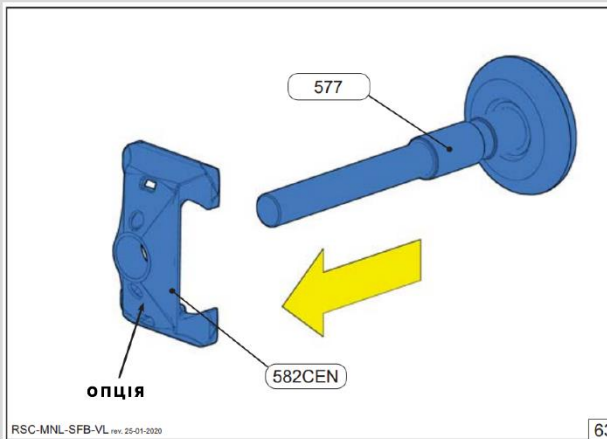
RSC-MNL-SFB-VL rev. 25-01-2020

61



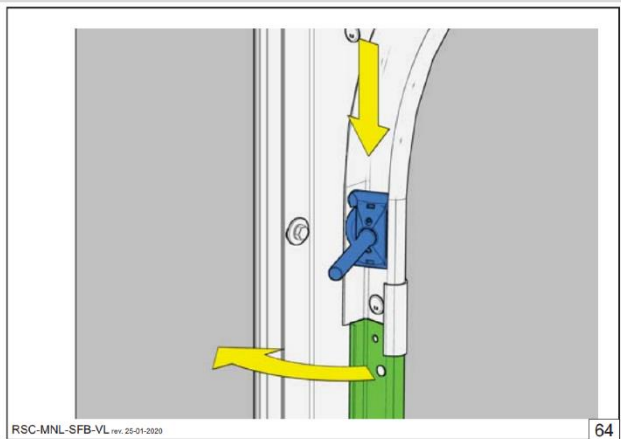
RSC-MNL-SFB-VL rev. 25-01-2020

62



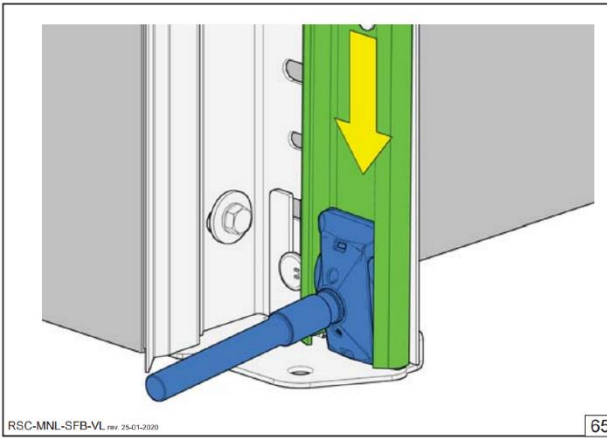
RSC-MNL-SFB-VL rev. 25-01-2020

63



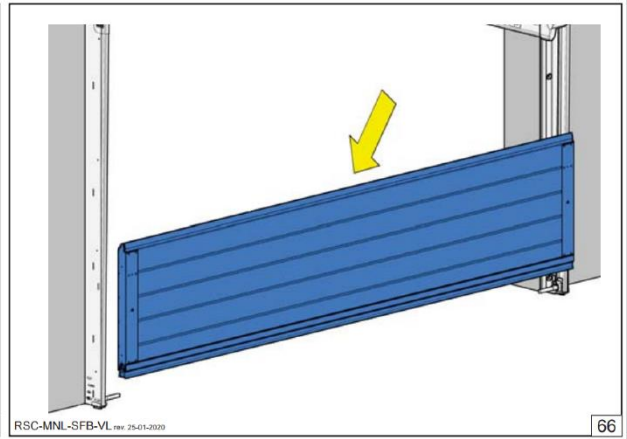
RSC-MNL-SFB-VL rev. 25-01-2020

64



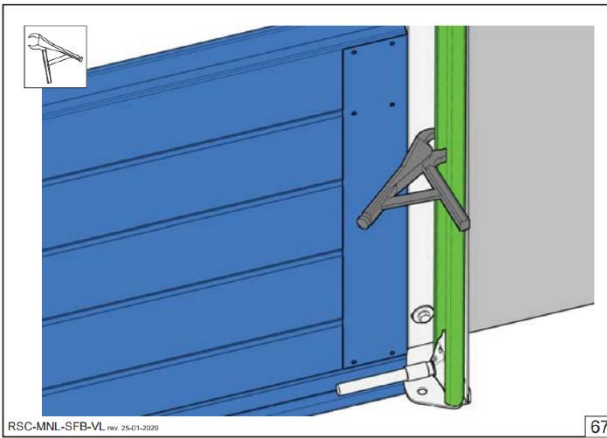
RSC-MNL-SFB-VL rev. 25-01-2020

65



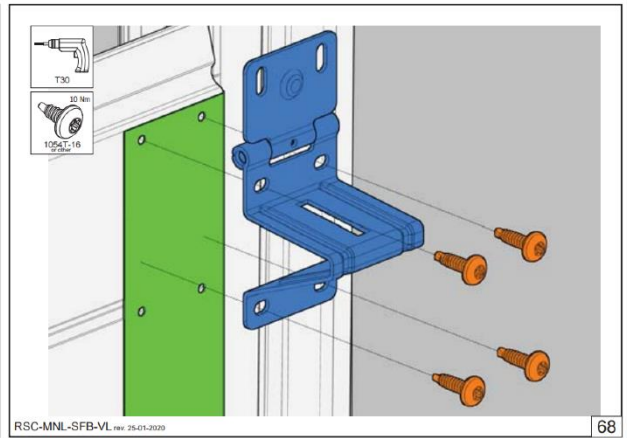
RSC-MNL-SFB-VL rev. 25-01-2020

66



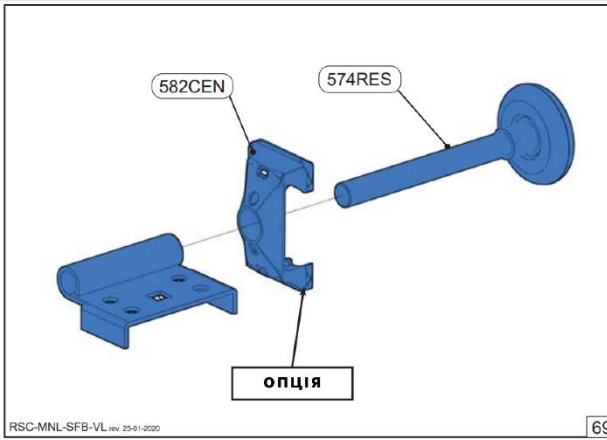
RSC-MNL-SFB-VL rev. 25-01-2020

67



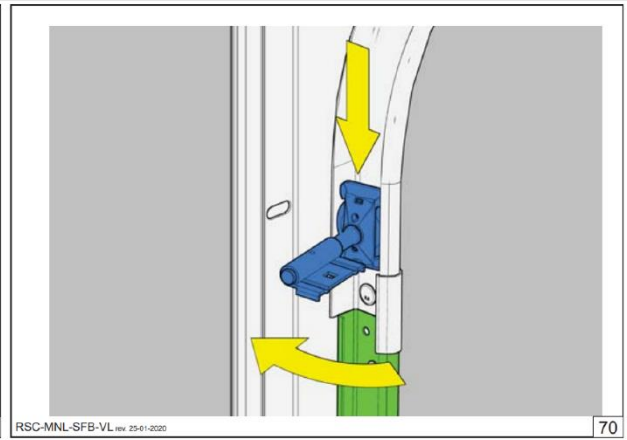
RSC-MNL-SFB-VL rev. 25-01-2020

68



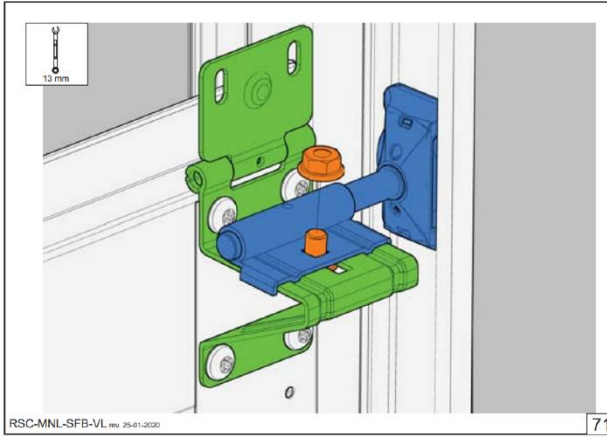
RSC-MNL-SFB-VL rev. 25-01-2020

69



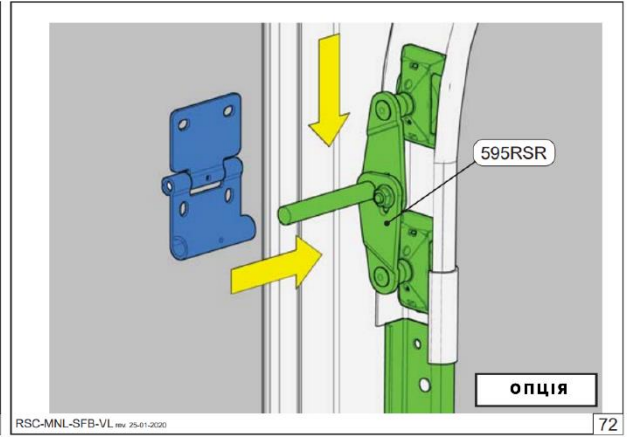
RSC-MNL-SFB-VL rev. 25-01-2020

70



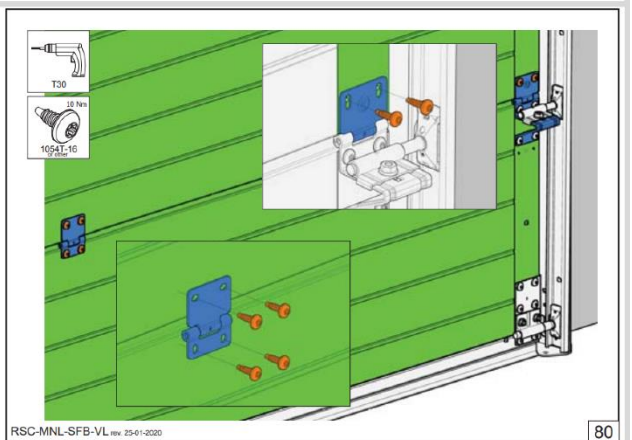
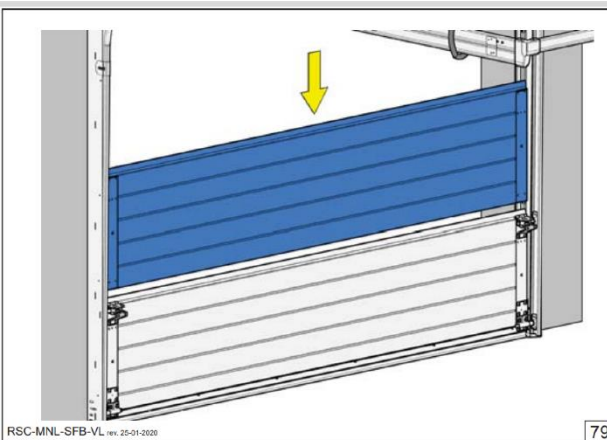
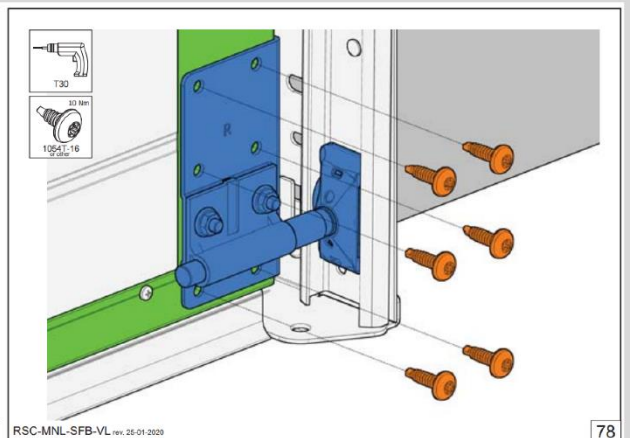
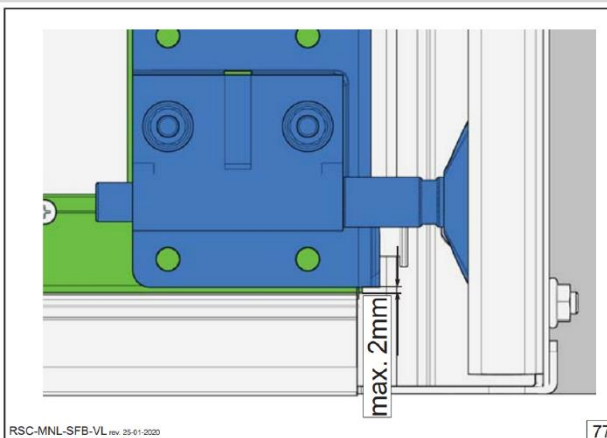
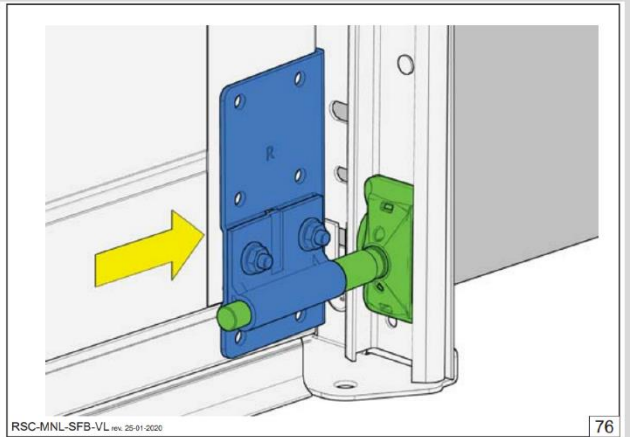
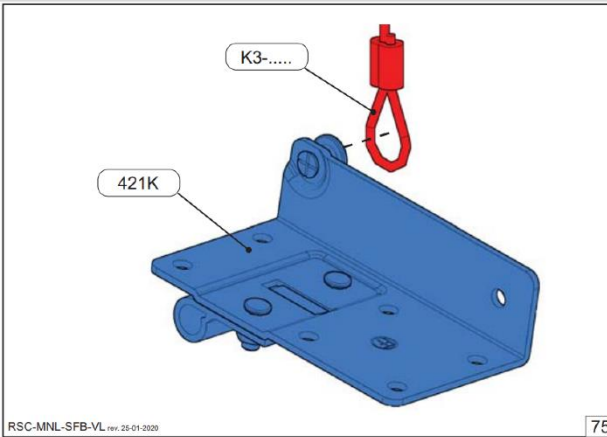
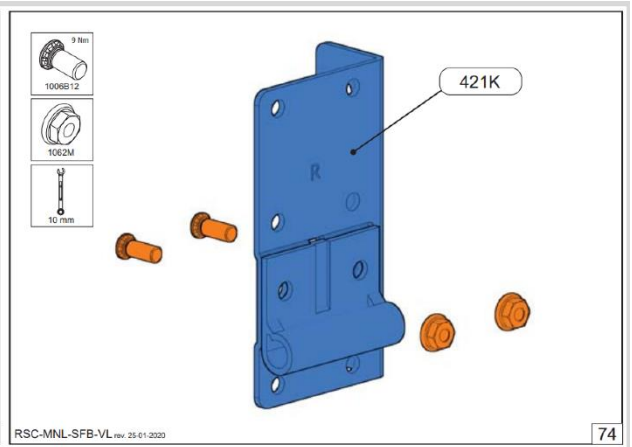
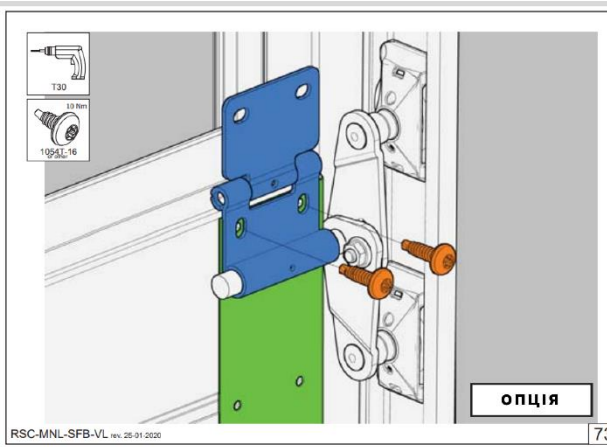
RSC-MNL-SFB-VL rev. 25-01-2020

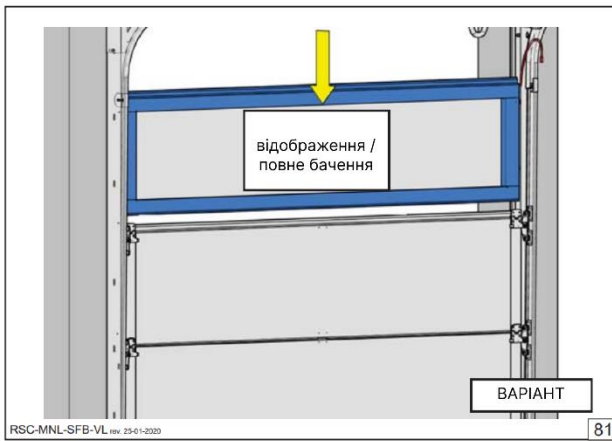
71



RSC-MNL-SFB-VL rev. 25-01-2020

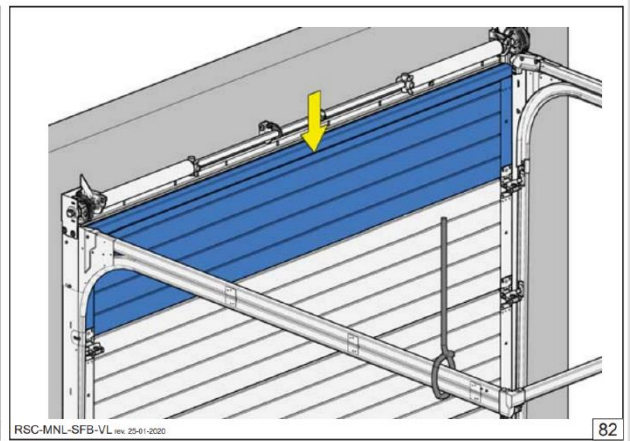
72





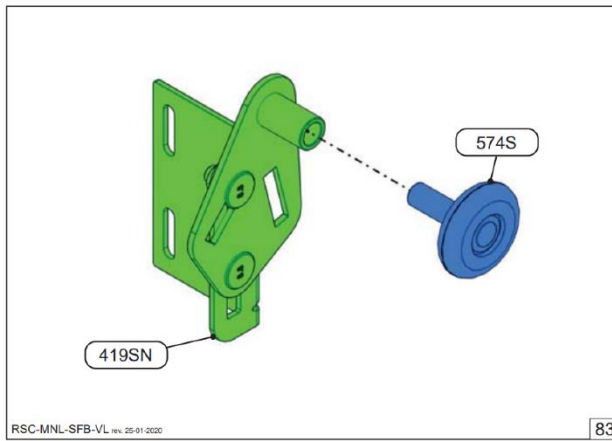
RSC-MNL-SFB-VL rev. 25-01-2020

81



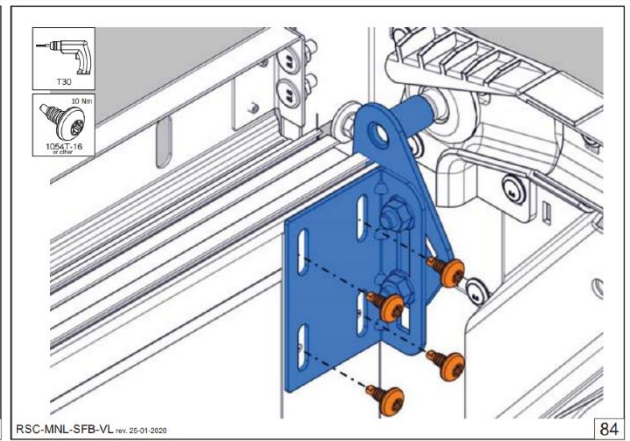
RSC-MNL-SFB-VL rev. 25-01-2020

82



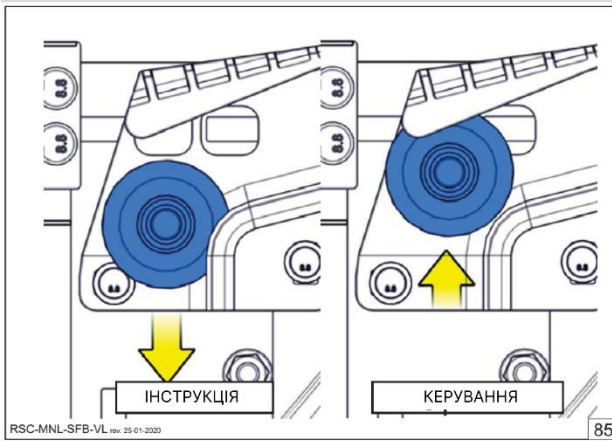
RSC-MNL-SFB-VL rev. 25-01-2020

83



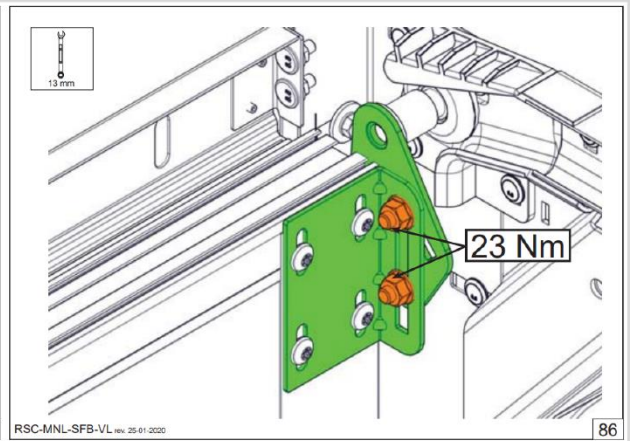
RSC-MNL-SFB-VL rev. 25-01-2020

84



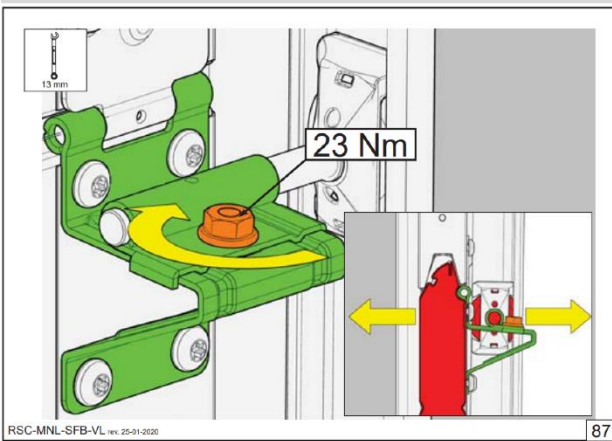
RSC-MNL-SFB-VL rev. 25-01-2020

85



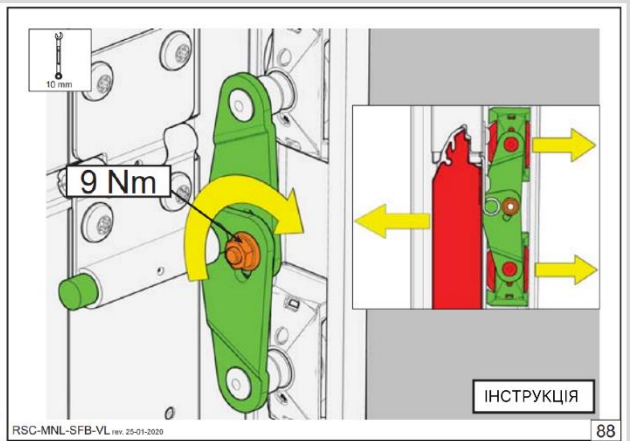
RSC-MNL-SFB-VL rev. 25-01-2020

86



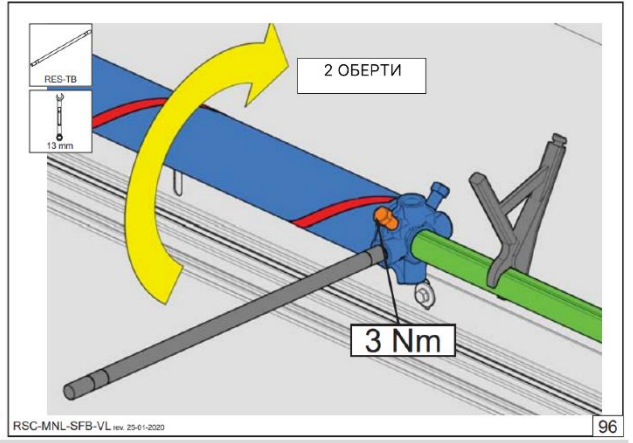
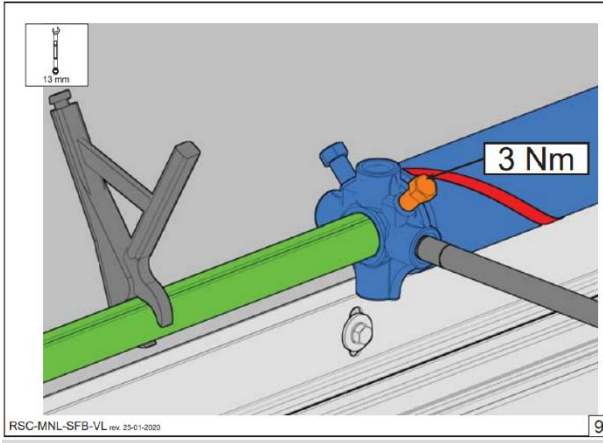
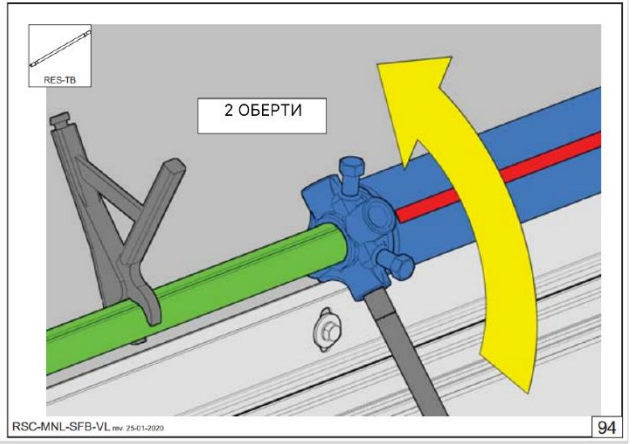
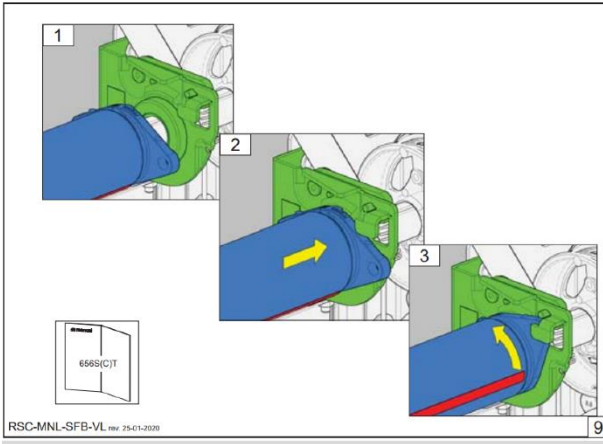
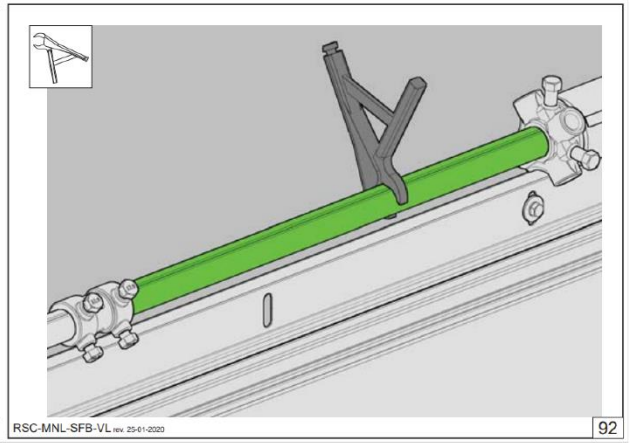
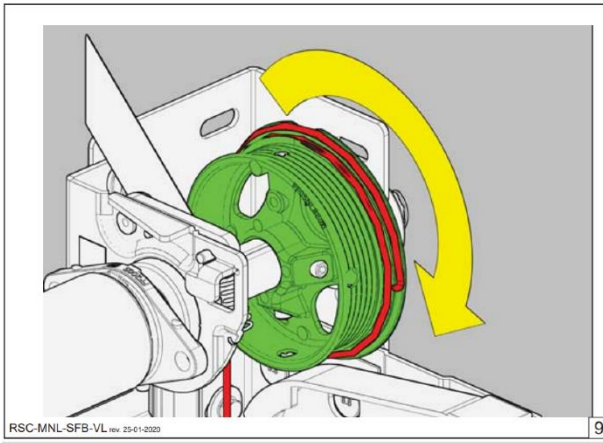
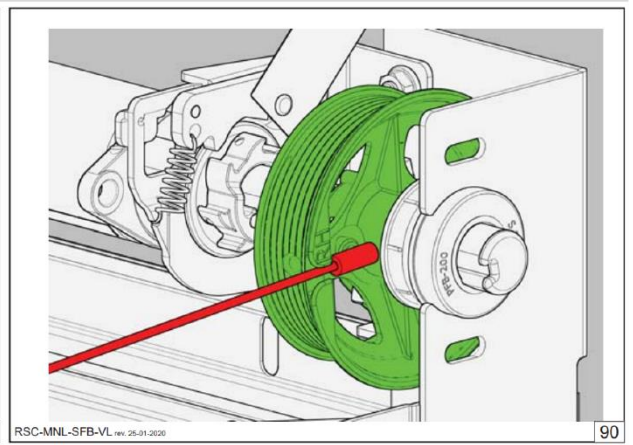
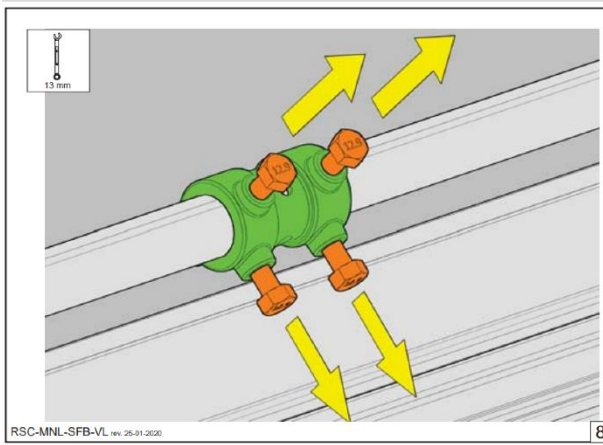
RSC-MNL-SFB-VL rev. 25-01-2020

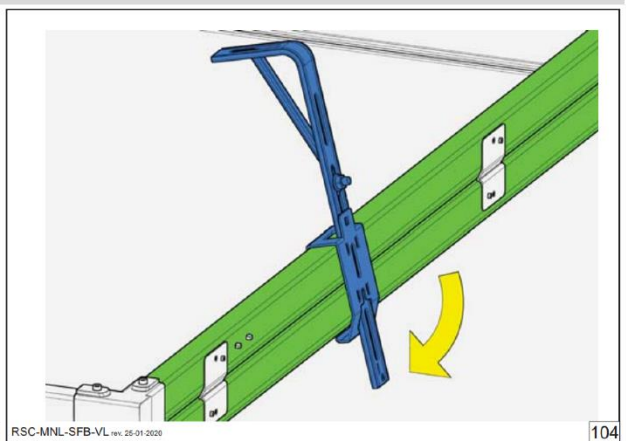
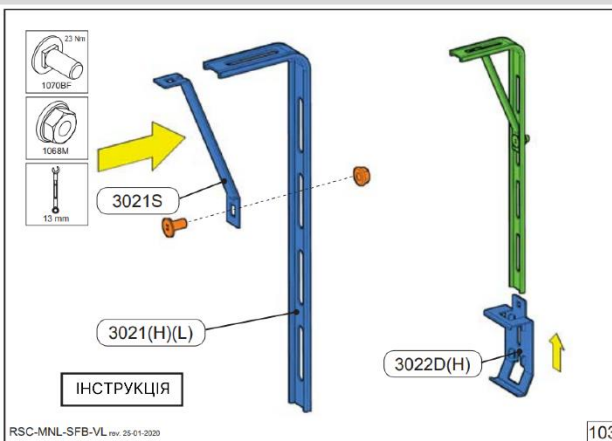
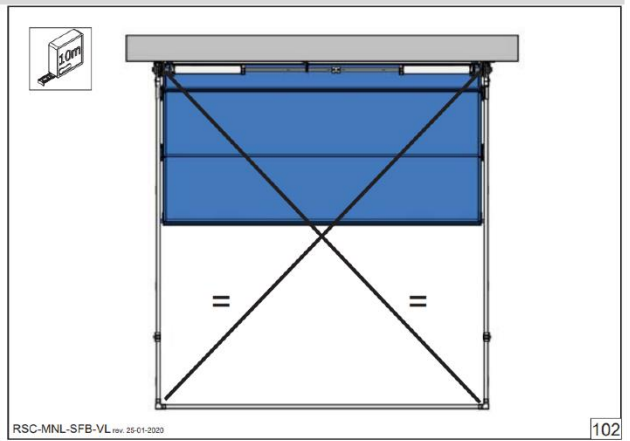
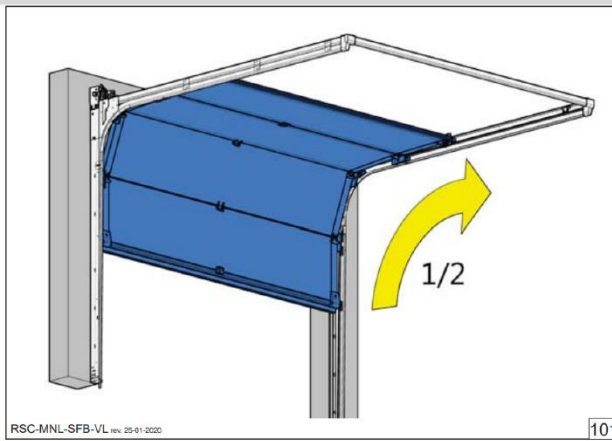
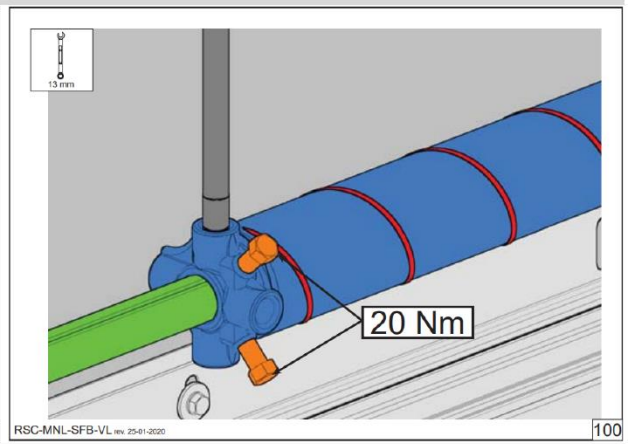
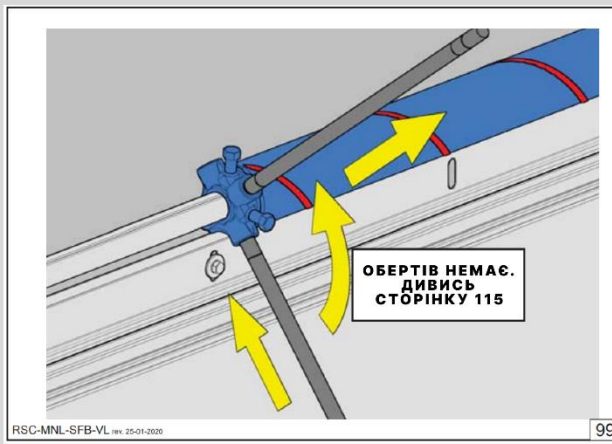
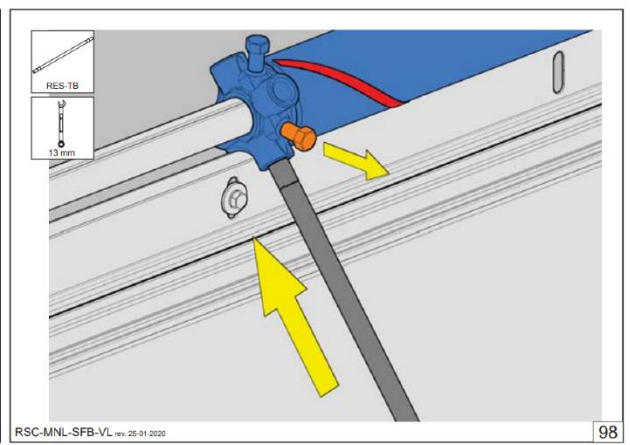
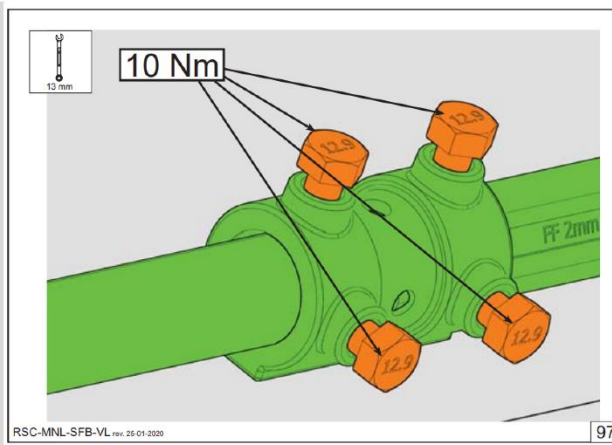
87

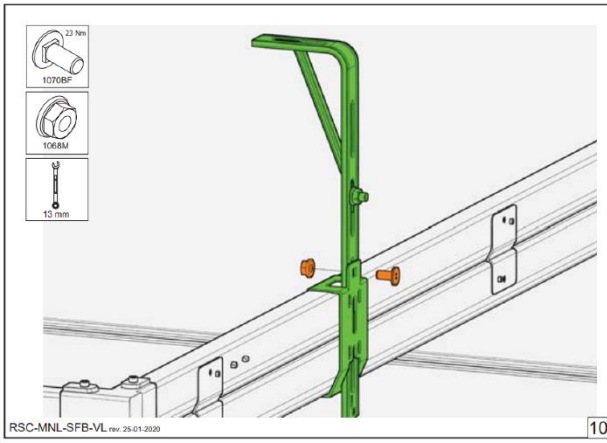


RSC-MNL-SFB-VL rev. 25-01-2020

88

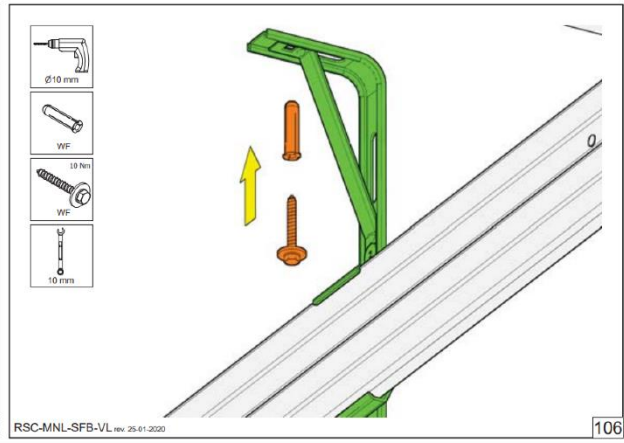






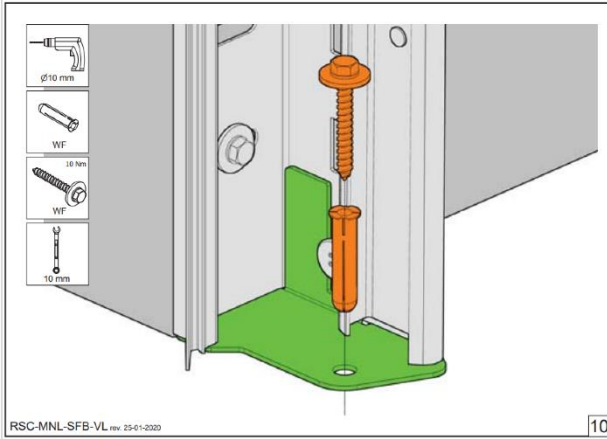
RSC-MNL-SFB-VL rev. 25-01-2020

105



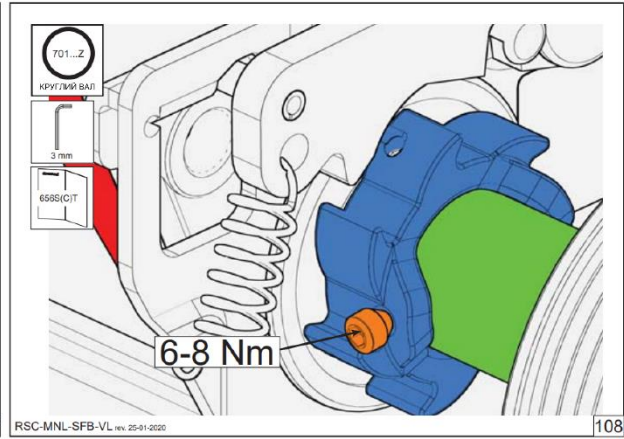
RSC-MNL-SFB-VL rev. 25-01-2020

106



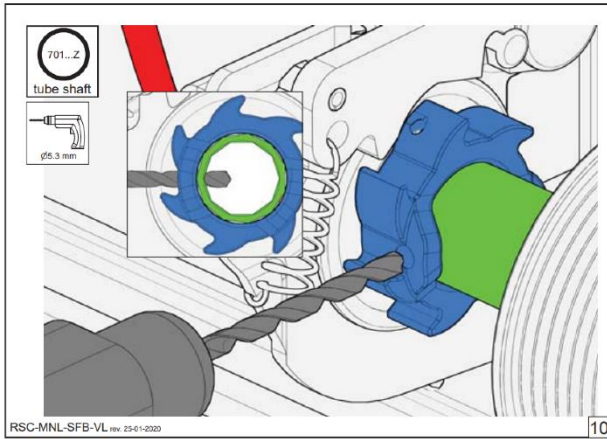
RSC-MNL-SFB-VL rev. 25-01-2020

107



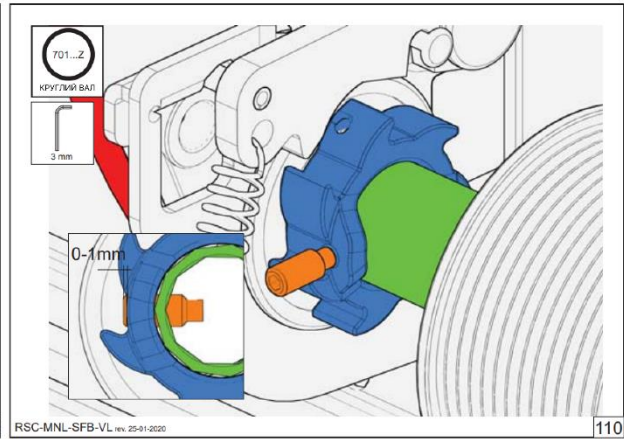
RSC-MNL-SFB-VL rev. 25-01-2020

108



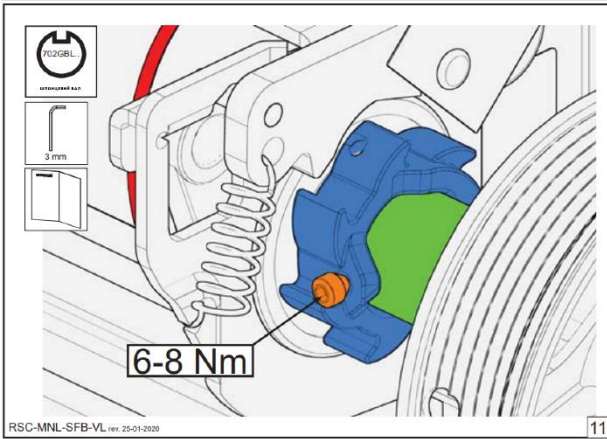
RSC-MNL-SFB-VL rev. 25-01-2020

109



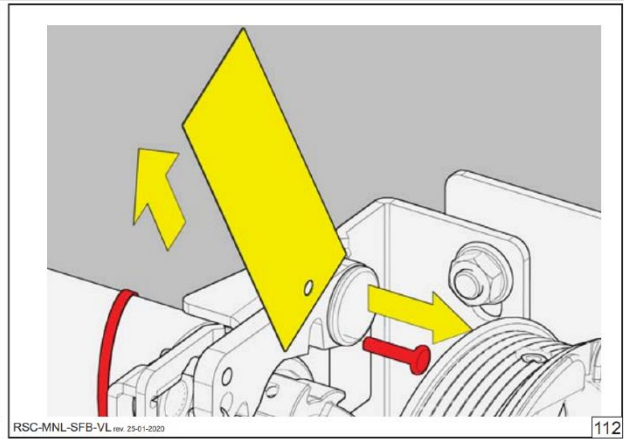
RSC-MNL-SFB-VL rev. 25-01-2020

110



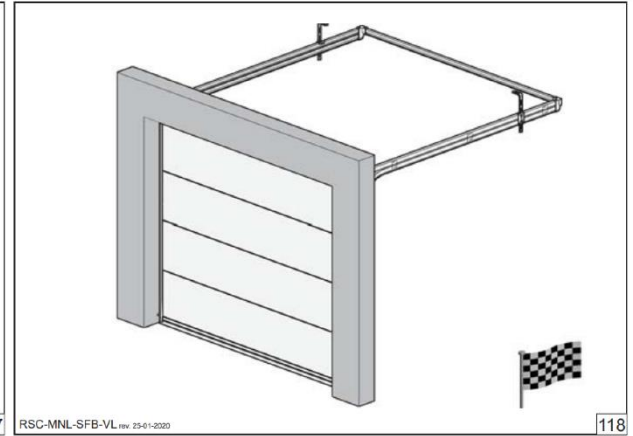
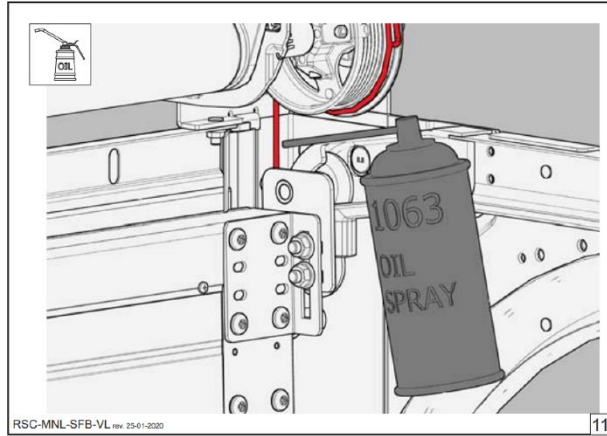
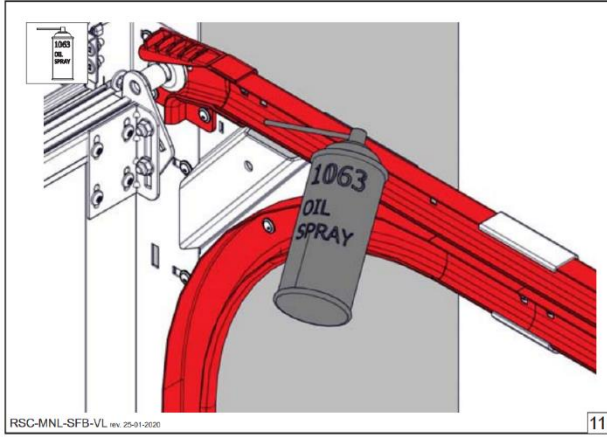
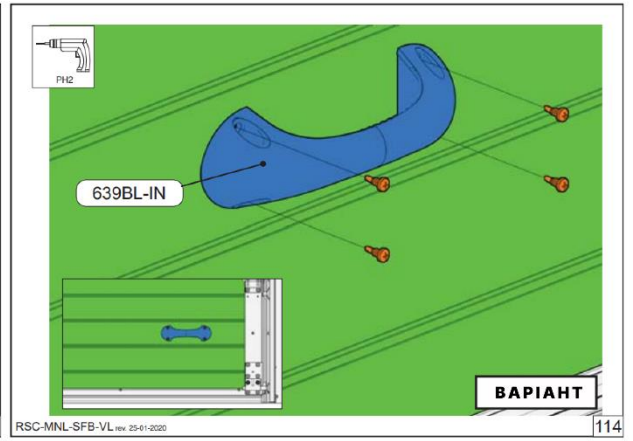
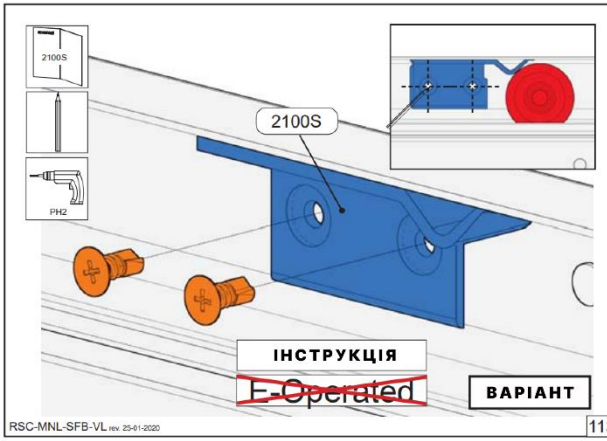
RSC-MNL-SFB-VL rev. 25-01-2020

111



RSC-MNL-SFB-VL rev. 25-01-2020

112



ТАБЛИЦЯ ДЛЯ НАТЯГУ ПРУЖИНИ RSC

	Drum		
Doorheight	FF05NL8	FFNL10	FF05NL12
2000	7,1	9,7	7,1
2125	7,5	10,3	7,5
2250	8	10,9	8
2375	8,1	11	8,1
2500	8,6	11,6	8,6
2750	x	x	9,4
3000	x	x	10