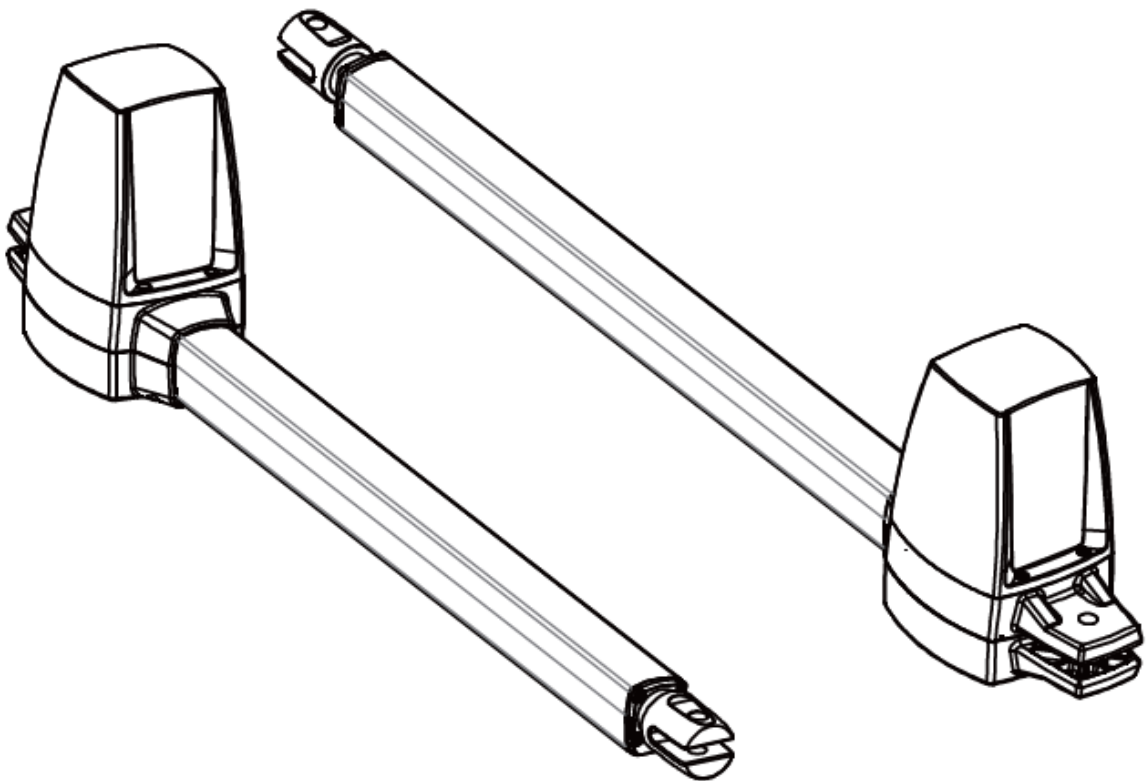


A4

ПРИВІД РОЗПАШНИЙ

24V DC МОТОР

ІНСТРУКЦІЯ З ЕКСПЛУАТАЦІЇ





Reuse
Reduce
Recycle



1. ЗАГАЛЬНІ ЗАПОБІЖНІ ЗАХОДИ



Увага!

Це керівництво користувача призначене лише для кваліфікованих спеціалістів, які спеціалізуються на встановленні та автоматизації.

Встановлення, електричні з'єднання, налаштування та випробування повинні виконуватися лише після уважного прочитання та розуміння всіх інструкцій.

Перед виконанням будь-яких операцій з встановлення або технічного обслуговування відключіть електроживлення, вимкніть автоматичний вимикач, підключений до входу, та встановіть табличку про небезпечну зону відповідно до чинних правил.

Переконайтеся, що існуюча конструкція відповідає стандартам з точки зору міцності та стійкості.

За необхідності підключіть ворота з електроприводом до надійної системи заземлення на етапі підключення електрики.

Для встановлення потрібен кваліфікований персонал із знаннями механіки та електрики.

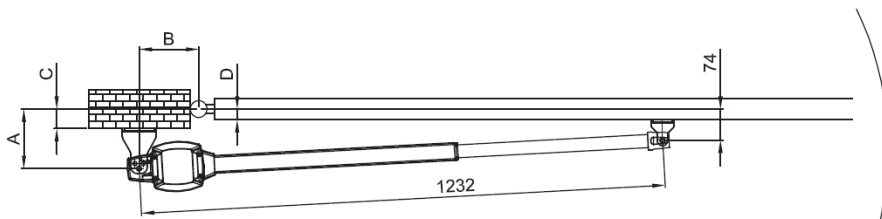
Тримайте автоматичні органи керування (пульт, кнопки, перемикачі з ключем тощо) у належному стані та в недоступному для дітей місці.

Для заміни чи ремонту моторизованої системи необхідно використовувати лише оригінальні деталі. Виробник двигуна не несе відповідальності за будь-які пошкодження, спричинені використанням неякісних деталей чи методів.

Ніколи не вмикайте привід, якщо є підозра, що він може бути несправним або пошкодженим. Двигуни призначені виключно для відкривання/закривання воріт, будь-яке інше використання вважається недоцільним. Виробник не несе відповідальності за будь-які збитки, спричинені неправильним використанням. Неправильне використання призведе до анулювання гарантії, і користувач бере на себе виключну відповідальність за будь-які ризики, які можуть виникнути в результаті неправильної експлуатації.

Система може експлуатуватися лише в належному робочому стані. Завжди дотримуйтесь стандартних процедур, слідуючи інструкціям у цьому керівництві.

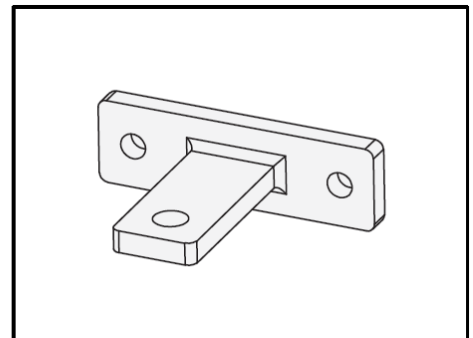
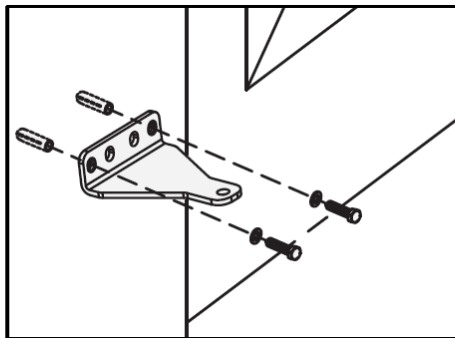
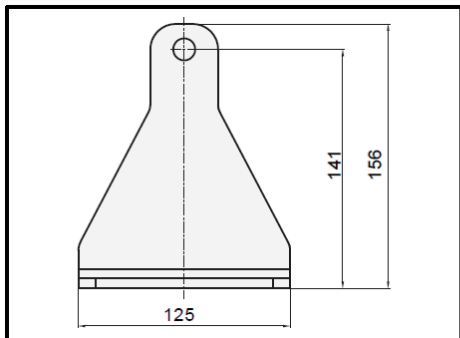
Керуйте приводом або моторним управлінням лише тоді, коли у вас є повний огляд воріт. Збережіть це керівництво з монтажу для подальшого використання.



A \ B	160	170	180	190	200	210	220	230
160								
170		>120°						
180								
190								
200								
210								
220								
230								

4. МОНТАЖ ПРИВОДУ

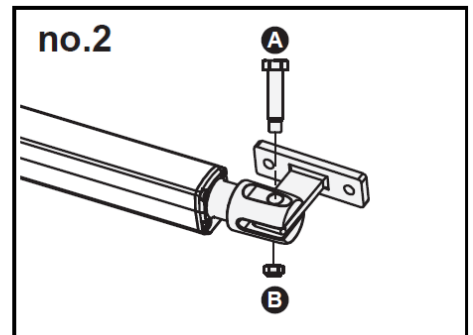
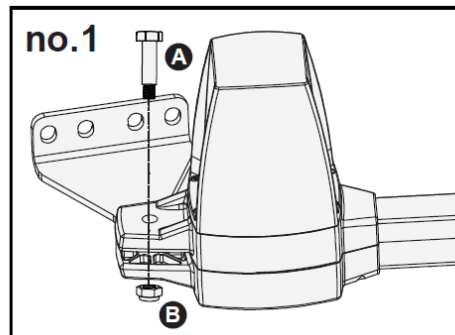
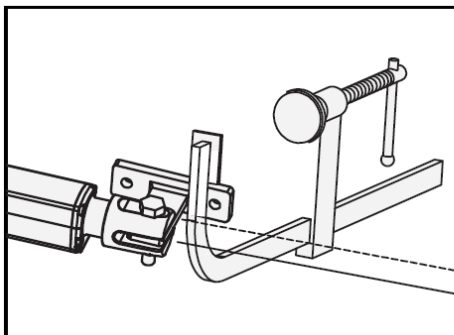
Зберіть задній кронштейн і закріпіть його на стійці.



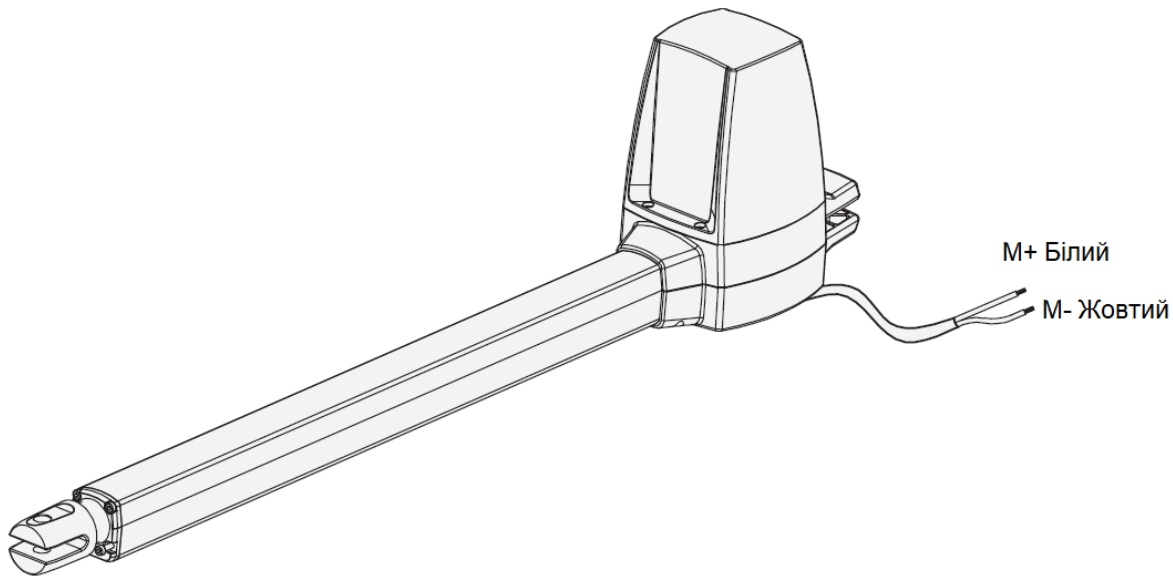
Звільніть пристрій відкриття воріт і помістіть штифт у відповідне положення №1 та №2. Переконайтеся, що приводи встановлено в горизонтальному положенні, особливо в цих положеннях:

1. Ворота в положенні «ЗАКРИТО»
2. Ворота в положенні «ВІДКРИТО»
3. Ворота в положенні «Кут 45»

Перед приварюванням кронштейна до ступки воріт (за необхідності) накрийте приводи, щоб запобігти пошкодженню від зварювання.



5. ЕЛЕКТРИЧНІ ПІДКЛЮЧЕННЯ

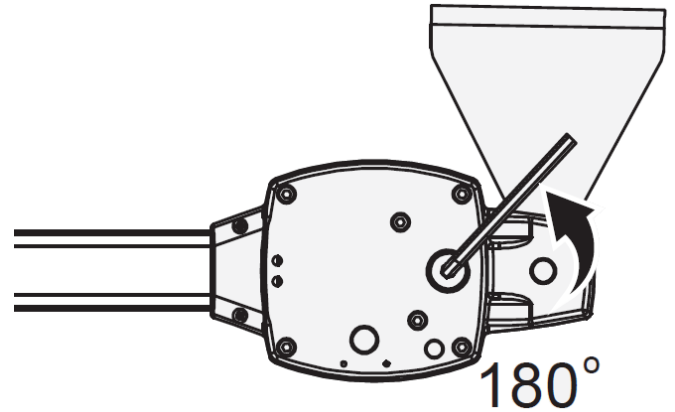


Примітка. Уникайте натягу кабелю під час фази відкриття і закриття.

6. АВАРІЙНЕ РУЧНЕ РОЗБЛОКУВАННЯ

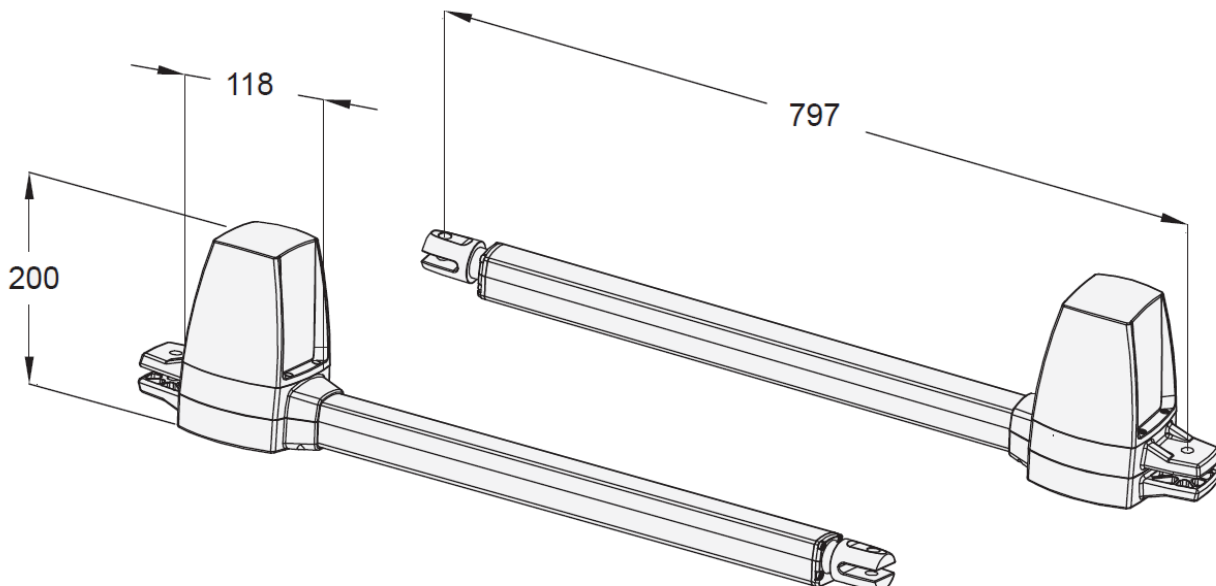
У разі збою живлення або для програмування автоматичних воріт ви можете вручну розблокувати двигуни.

1. Встаньте з внутрішньої сторони воріт. Вставте шестигранний ключ для розблокування і поверніть проти годинникової стрілки на 180 градусів. Тепер ви можете відкрити ворота вручну.
2. Щоб знову заблокувати двигун, вставте шестигранний ключ для блокування і потім поверніть за годинниковою стрілкою на 180 градусів.



7. ТЕХНІЧНІ ХАРАКТЕРИСТИКИ

А. Розміри



8. Технічні характеристики

Параметр	Значення
Модель	A4
Тип редуктора	Черв'ячна передача
Робочий хід гвинта	435 мм
Напруга живлення	24 В постійного струму
Максимальна вага воріт	350 кг
Максимальна довжина воріт	4 метри
Циклічність	50%
Робочі температури	-20°C ~ +50°C
Габаритні розміри	797 мм × 118 мм × 200 мм

9. ОБСЛУГОВУВАННЯ:

Виконуйте наступні операції не рідше одного разу на 6 місяців. При високій інтенсивності використання скоротіть період між ними.

Вимкніть джерело живлення:

1. Очистіть і змастіть гвинти, штифти та шарнір консистентним мастилом.
2. Переконайтеся, що точки кріплення надійно затягнуті.
3. Переконайтеся, що проводи знаходяться в хорошому стані.

Увімкніть джерело живлення:

1. Перевірте налаштування зусилля.
2. Перевірте функцію ручного розблокування.
3. Перевірте роботу фотоелементів або інших пристроїв безпеки.